



AMK

производственно-коммерческая фирма



ПРОИЗВОДСТВО

широкий ассортимент, заказ+



КОНСУЛЬТАЦИЯ

помощь в подборе оборудования



ГАРАНТИЯ КАЧЕСТВА

вся продукция сертифицирована

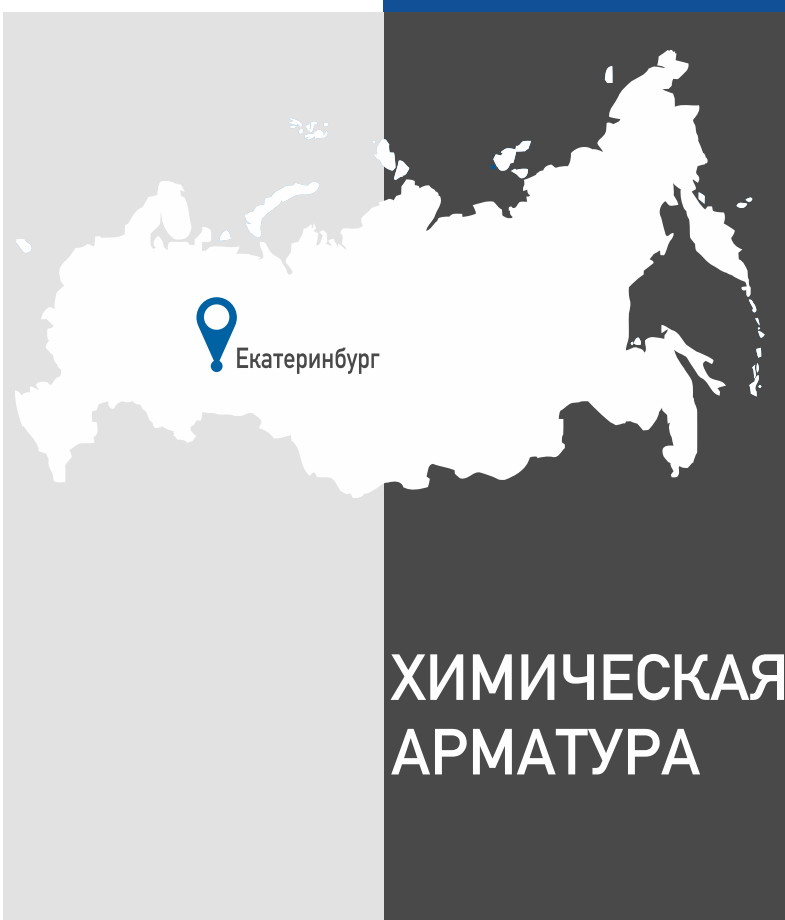


ДОСТАВКА В СРОК

оперативная доставка по всей России

КАТАЛОГ

промышленная арматура



ХИМИЧЕСКАЯ АРМАТУРА



ПРОИЗВОДСТВЕННО-КОММЕРЧЕСКАЯ ФИРМА «АМК» динамично развивающаяся компания по разработке, проектированию и производству широкой номенклатуры промышленной арматуры.

Реализуем комплексные решения в обеспечении промышленных и торговых предприятий трубопроводной арматурой.

2020/21



AMK

производственно-коммерческая фирма

Требовать качество, держать сроки, совершенствовать производство - нет внешней силы, способной подчинить жизнь компании такому ритму. Только внутренний мотор, только настойчивый поиск собственной высоты, позволяет компании ПКФ «АМК» реализовывать комплексные решения в сфере поставок трубопроводной арматуры.

Отраслевой состав клиентов нашей компании разнообразен, но вне зависимости от длительности и объемов сотрудничества, мы одинаково отвечаем за профессиональную репутацию перед всеми, кто оказал нам свое доверие.

Мы уверены, что успешное сотрудничество может быть только между ответственными Партнерами.

СОДЕРЖАНИЕ

Затвор дисковый фланцевый футерованный	стр. 4
Затвор дисковый межфланцевый футерованный	стр. 8
Клапан запорный мембранный футерованный	стр. 12
Кран шаровый фланцевый футерованный	стр. 16
Клапан обратный вертикальный футерованный	стр. 20
Клапан обратный подъемный футерованный	стр. 24
Клапан обратный поворотный футерованный	стр. 28



AMK
производственно-коммерческая фирма

ЗАТВОР ДИСКОВЫЙ ФЛАНЦЕВЫЙ ФУТЕРОВАННЫЙ СЕРИИ ЗД

Дисковый затвор предназначен для регулировки, перекрытие и контроля рабочей среды.

Рабочая среда: агрессивные среды, абразивная жидкость, химически агрессивная жидкость, нейтральные жидкости, сыпучие среды.

Основные характеристики:

- диаметр условного прохода: от 40 до 1400 мм
- номинальное давление: 0,6 1,0 1,6 2,5 МПа
- температурный режим: от -50°C до +150°C°
- класс герметичности – «А» по ГОСТ 9544-2015

Изготовление и поставка: ТУ3740-001-91897898-2011

Материалы основных деталей

№	Наименование	Материал
1	Корпус	Углеродистая сталь, нержавеющая сталь
2	Диск	Углеродистая сталь, 08X18H10, 03X17H13M3
3	Шток	Ст.20X13, нержавеющая сталь
4	Седло	Фторопласт Ф-4, Ф-4МБ, FEP, PTFE, PFA, PO
5	Футеровка	Фторопласт Ф-4, Ф-4МБ, FEP, PTFE, PFA, PO
6	Набивка	Гибкий графит, PTFE
7	Болт	Ст.35X
8	Гайка	Ст.35X

Структура маркировки

ЗД.[X] . XXXX . XXX . X . X

Затвор дисковый. Индекс [X] - исполнение химическое

Номинальный диаметр. От 40 до 1400 мм

Номинальное давление. 0,6 - 1 - 1,6 - 2,5 МПа

Тип присоединения. Индекс [Ф] - фланцевый

Наличие редуктора. Индекс [Р] - редуктор

Пример записи для заказа: ЗД.Х.40.010.Ф.Р.

Затвор дисковый химического исполнения на диаметр 40 мм и давлением 1 МПа. Тип присоединения фланцевый.





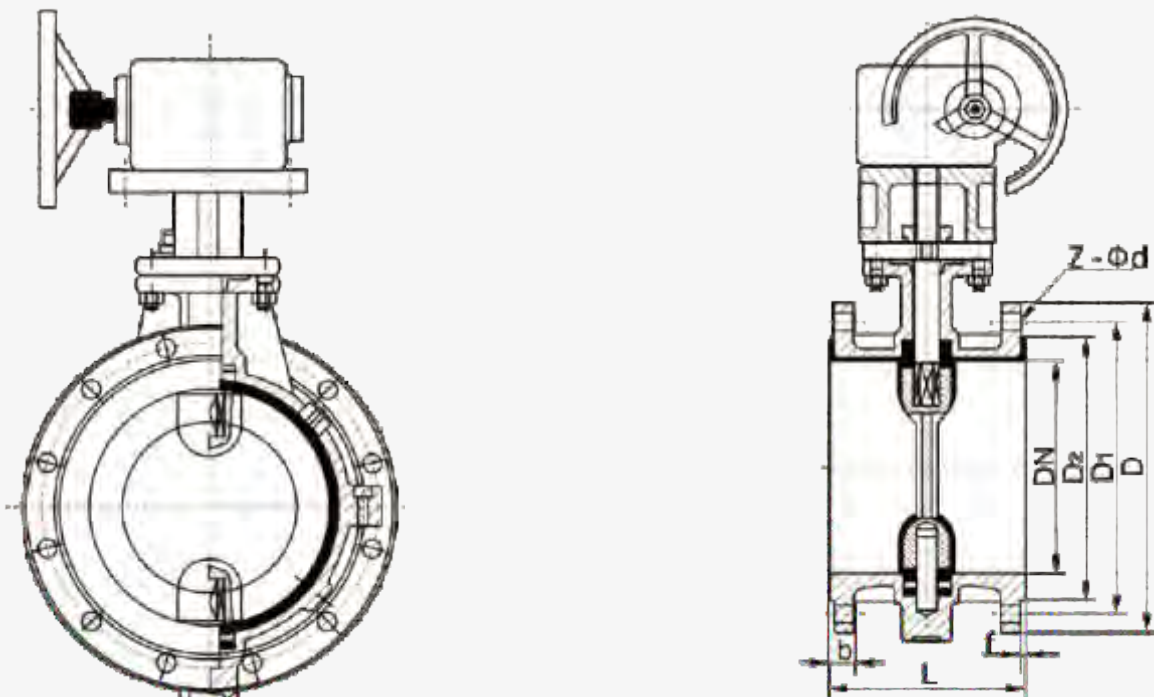
AMK
производственно-коммерческая фирма

ЗАТВОР ДИСКОВЫЙ ФЛАНЦЕВЫЙ ФУТЕРОВАННЫЙ СЕРИИ ЗД

Основные габаритные и присоединительные размеры:
номинальное давление 0,6 МПа;
номинальный диаметр до 1200 мм;
тип исполнения: [X] - химический.
Изготовление и поставка: ТУ 3740-001-91897898-2011

Наименование	PN, МПа	DN, мм	L	D	D1	D2	n-d	H	Вес, кг
ЗД.Х.40.006.Ф.	0,6	40	106	130	100	80	4-14	140	10
ЗД.Х.50.006.Ф.	0,6	50	108	140	110	90	4-14	160	12
ЗД.Х.65.006.Ф.	0,6	65	112	160	130	110	4-14	160	13
ЗД.Х.80.006.Ф.	0,6	80	114	190	150	128	4-18	170	14
ЗД.Х.100.006.Ф.	0,6	100	127	210	170	148	4-18	180	16
ЗД.Х.125.006.Ф.	0,6	125	140	240	200	178	8-18	275	18
ЗД.Х.150.006.Ф.	0,6	150	140	265	225	202	8-18	295	38
ЗД.Х.200.006.Ф.Р	0,6	200	152	320	280	258	8-18	320	74
ЗД.Х.250.006.Ф.Р	0,6	250	165	375	335	312	12-18	385	105
ЗД.Х.300.006.Ф.Р	0,6	300	178	440	395	365	12-22	390	142
ЗД.Х.350.006.Ф.Р	0,6	350	190	490	445	415	12-22	460	179
ЗД.Х.400.006.Ф.Р	0,6	400	216	540	495	465	16-22	510	220
ЗД.Х.450.006.Ф.Р	0,6	450	222	595	550	520	16-22	540	268
ЗД.Х.500.006.Ф.Р	0,6	500	229	645	600	570	20-22	570	378
ЗД.Х.600.006.Ф.Р	0,6	600	267	755	705	670	20-26	660	608
ЗД.Х.700.006.Ф.Р	0,6	700	292	860	810	775	24-26	710	1050
ЗД.Х.800.006.Ф.Р	0,6	800	318	975	920	880	24-30	780	1320
ЗД.Х.900.006.Ф.Р	0,6	900	330	1075	1020	980	24-30	885	1795
ЗД.Х.1000.006.Ф.Р	0,6	1000	410	1175	1120	1080	28-30	990	1900
ЗД.Х.1200.006.Ф.Р	0,6	1200	470	1405	1340	1295	32-33	1170	2110

Чертеж затвора дискового фланцевого серии ЗД.Х





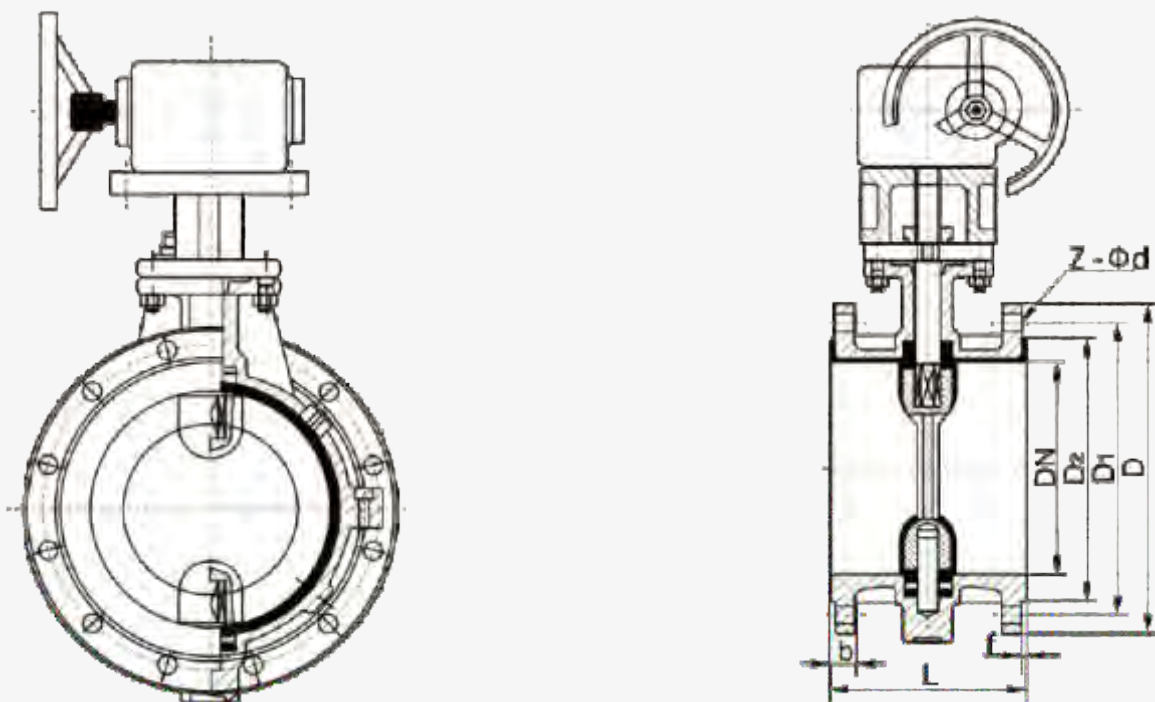
AMK
производственно-коммерческая фирма

ЗАТВОР ДИСКОВЫЙ ФЛАНЦЕВЫЙ ФУТЕРОВАННЫЙ СЕРИИ ЗД

Основные габаритные и присоединительные размеры:
номинальное давление 1 МПа;
номинальный диаметр до 1400 мм;
тип исполнения: [X] - химический.
Изготовление и поставка: ТУ 3740-001-91897898-2011

Наименование	PN, МПа	DN, мм	L	D	D1	D2	n-d	H	Вес, кг
ЗД.Х.40.010.Ф.	1,0	40	106	150	110	88	4-18	140	10
ЗД.Х.50.010.Ф.	1,0	50	108	165	125	102	4-18	160	12
ЗД.Х.65.010.Ф.	1,0	65	112	185	145	122	4/8-18	165	13
ЗД.Х.80.010.Ф.	1,0	80	114	200	160	138	8-18	170	14
ЗД.Х.100.010.Ф.	1,0	100	127	220	180	158	8-18	180	16
ЗД.Х.125.010.Ф.	1,0	125	140	250	210	188	8-18	275	18
ЗД.Х.150.010.Ф.	1,0	150	140	285	240	212	8-22	295	38
ЗД.Х.200.010.Ф.Р	1,0	200	152	340	295	268	8-22	320	74
ЗД.Х.250.010.Ф.Р	1,0	250	165	395	350	320	12-22	385	105
ЗД.Х.300.010.Ф.Р	1,0	300	178	445	400	370	12-22	390	142
ЗД.Х.350.010.Ф.Р	1,0	350	190	505	460	430	16-22	460	179
ЗД.Х.400.010.Ф.Р	1,0	400	216	565	515	482	16-26	510	220
ЗД.Х.450.010.Ф.Р	1,0	450	222	615	565	532	20-26	540	268
ЗД.Х.500.010.Ф.Р	1,0	500	229	670	620	585	20-26	570	378
ЗД.Х.600.010.Ф.Р	1,0	600	267	780	725	685	20-30	660	608
ЗД.Х.700.010.Ф.Р	1,0	700	292	895	840	800	24-30	710	1050
ЗД.Х.800.010.Ф.Р	1,0	800	318	1015	950	905	24-33	780	1320
ЗД.Х.900.010.Ф.Р	1,0	900	330	1115	1050	1005	28-33	885	1795
ЗД.Х.1000.010.Ф.Р	1,0	1000	410	1230	1160	1115	28-36	990	1900
ЗД.Х.1200.010.Ф.Р	1,0	1200	470	1455	1380	1330	32-39	1200	2150
ЗД.Х.1400.010.Ф.Р	1,0	1400	530	1675	1590	1535	36-42	1450	2680

Чертеж затвора дискового фланцевого серии ЗД.Х





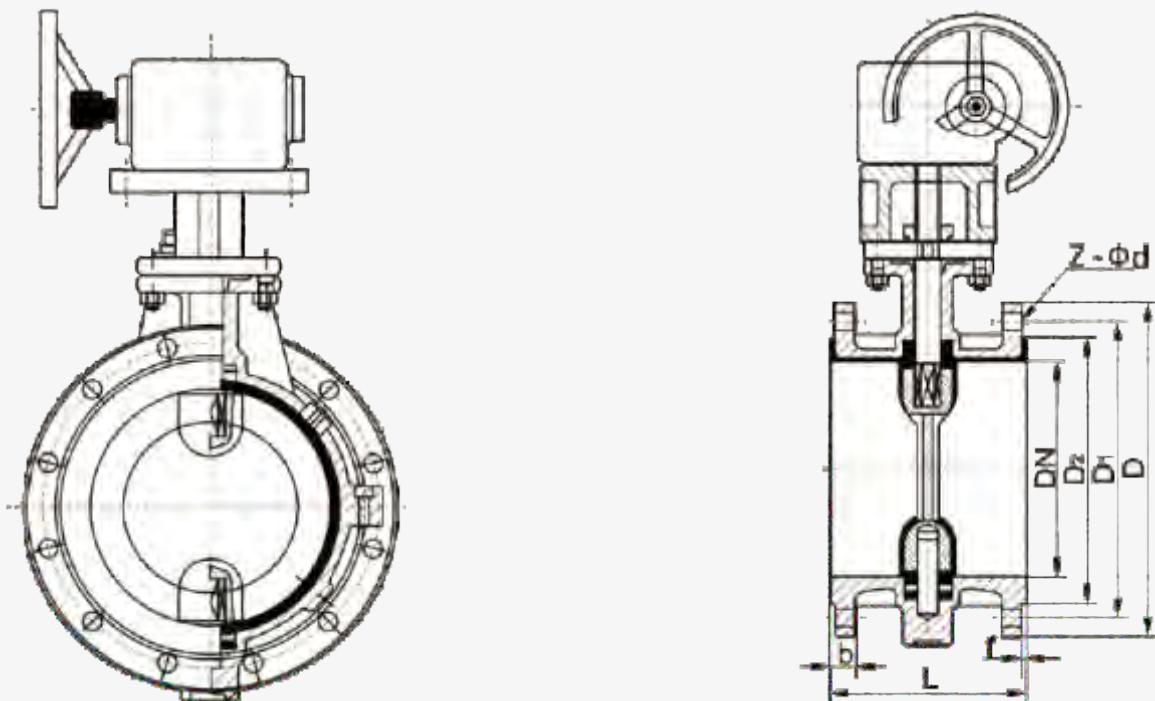
AMK
производственно-коммерческая фирма

ЗАТВОР ДИСКОВЫЙ ФЛАНЦЕВЫЙ ФУТЕРОВАННЫЙ СЕРИИ ЗД

Основные габаритные и присоединительные размеры:
номинальное давление 1,6 МПа;
номинальный диаметр до 1000 мм;
тип исполнения: [X] - химический.
Изготовление и поставка: ТУ 3740-001-91897898-2011

Наименование	PN, МПа	DN, мм	L	D	D1	D2	n-d	H	Вес, кг
ЗД.Х.40.016.Ф.	1,6	40	106	150	110	88	4-18	140	10
ЗД.Х.50.016.Ф.	1,6	50	108	165	125	102	4-18	160	12
ЗД.Х.65.016.Ф.	1,6	65	112	185	145	122	4/8-18	165	13
ЗД.Х.80.016.Ф.	1,6	80	114	200	160	138	8-18	170	14
ЗД.Х.100.016.Ф.	1,6	100	127	220	180	158	8-18	180	16
ЗД.Х.125.016.Ф.	1,6	125	140	250	210	188	8-18	275	18
ЗД.Х.150.016.Ф.	1,6	150	140	285	240	212	8-22	295	42
ЗД.Х.200.016.Ф.Р	1,6	200	152	340	295	268	8-22	320	78
ЗД.Х.250.016.Ф.Р	1,6	250	165	405	355	320	12-22	385	120
ЗД.Х.300.016.Ф.Р	1,6	300	178	460	410	378	12-22	390	145
ЗД.Х.350.016.Ф.Р	1,6	350	190	520	470	428	16-26	460	202
ЗД.Х.400.016.Ф.Р	1,6	400	216	580	525	490	16-30	510	235
ЗД.Х.450.016.Ф.Р	1,6	450	222	640	585	550	20-30	540	368
ЗД.Х.500.016.Ф.Р	1,6	500	229	715	650	610	20-33	570	420
ЗД.Х.600.016.Ф.Р	1,6	600	267	840	770	725	20-36	660	750
ЗД.Х.700.016.Ф.Р	1,6	700	292	910	840	795	24-36	710	1028
ЗД.Х.800.016.Ф.Р	1,6	800	318	1025	950	900	24-39	780	1690
ЗД.Х.900.016.Ф.Р	1,6	900	330	1125	1050	1000	28-39	885	1815
ЗД.Х.1000.016.Ф.Р	1,6	1000	410	1255	1170	1115	28-42	990	2050

Чертеж затвора дискового фланцевого серии ЗД.Х





AMK
производственно-коммерческая фирма

ЗАТВОР ДИСКОВЫЙ МЕЖФЛАНЦЕВЫЙ ФУТЕРОВАННЫЙ СЕРИИ ЗД

Дисковый затвор предназначен для регулировки, перекрытие и контроля рабочей среды.

Рабочая среда: агрессивные среды, абразивная жидкость, химически агрессивная жидкость, нейтральные жидкости, сыпучие среды.

Основные характеристики:

- диаметр условного прохода: от 40 до 1400 мм
- номинальное давление: 0,6 1,0 1,6 2,5 МПа
- температурный режим: от -50°C до +150°C°
- класс герметичности – «А» по ГОСТ 9544-2015

Изготовление и поставка: ТУ3740-001-91897898-2011

Материалы основных деталей

№	Наименование	Материал
1	Корпус	Углеродистая сталь, нержавеющая сталь
2	Диск	Углеродистая сталь, 08X18H10, 03X17H13M3
3	Шток	Ст.20X13, нержавеющая сталь
4	Седло	Фторопласт Ф-4, Ф-4МБ, FEP, PTFE, PFA, PO
5	Футеровка	Фторопласт Ф-4, Ф-4МБ, FEP, PTFE, PFA, PO
6	Набивка	Гибкий графит, PTFE
7	Болт	Ст.35X
8	Гайка	Ст.45X

Структура маркировки

ЗД.[X] . XXXX . XXX . XX . X

Затвор дисковый. Индекс [X] - исполнение химическое

Номинальный диаметр. От 40 до 1400 мм

Номинальное давление. 0,6 - 1 - 1,6 - 2,5 МПа

Тип присоединения. Индекс [МФ] - межфланцевый

Наличие редуктора. Индекс [Р] - редуктор

Пример записи для заказа: ЗД.Х.40.010.МФ.

Затвор дисковый химического исполнения на диаметр 40 мм и давлением 1 МПа. Тип присоединения межфланцевый.





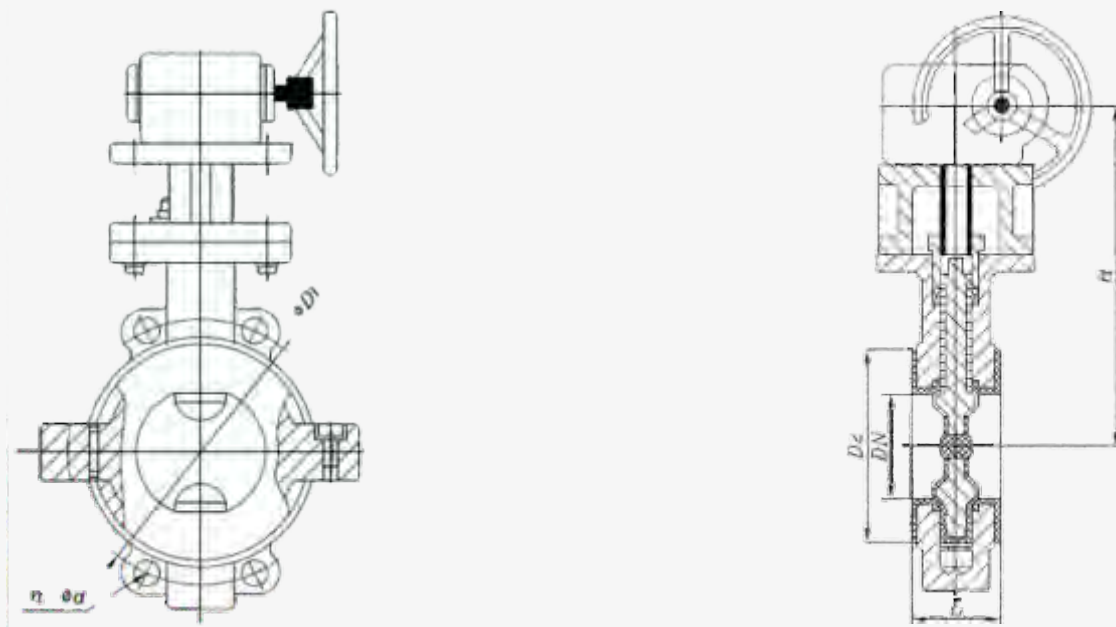
AMK
производственно-коммерческая фирма

ЗАТВОР ДИСКОВЫЙ МЕЖФЛАНЦЕВЫЙ ФУТЕРОВАННЫЙ СЕРИИ ЗД

Основные габаритные и присоединительные размеры:
номинальное давление 0,6 МПа;
номинальный диаметр до 1200 мм;
тип исполнения: [X] - химический.
Изготовление и поставка: ТУ 3740-001-91897898-2011

Наименование	PN, МПа	DN, мм	L	D1	D2	n-d	H	Вес, кг
ЗД.Х.40.006.МФ	0,6	40	33/43	100	80	4-14	140	2,5
ЗД.Х.50.006.МФ	0,6	50	43	110	90	4-14	145	3,5
ЗД.Х.65.006.МФ	0,6	65	46	130	110	4-14	155	4,5
ЗД.Х.80.006.МФ	0,6	80	46	150	128	4-18	165	6
ЗД.Х.100.006.МФ	0,6	100	52	170	148	4-18	180	7,5
ЗД.Х.125.006.МФ	0,6	125	56	200	178	8-18	203	11
ЗД.Х.150.006.МФ	0,6	150	56	225	202	8-18	225	16
ЗД.Х.200.006.МФ	0,6	200	60	280	258	8-18	275	48
ЗД.Х.250.006.МФ.Р	0,6	250	68	335	312	12-18	315	60
ЗД.Х.300.006.МФ.Р	0,6	300	78	395	365	12-22	348	75
ЗД.Х.350.006.МФ.Р	0,6	350	78	445	415	12-22	415	82
ЗД.Х.400.006.МФ.Р	0,6	400	102	495	465	16-22	460	123
ЗД.Х.450.006.МФ.Р	0,6	450	114	550	520	16-22	500	150
ЗД.Х.500.006.МФ.Р	0,6	500	127	600	570	20-22	530	180
ЗД.Х.600.006.МФ.Р	0,6	600	154	705	670	20-26	610	225
ЗД.Х.700.006.МФ.Р	0,6	700	165	810	775	24-26	675	315
ЗД.Х.800.006.МФ.Р	0,6	800	190	920	880	24-30	805	385
ЗД.Х.900.006.МФ.Р	0,6	900	200	1020	980	24-30	995	420
ЗД.Х.1000.006.МФ.Р	0,6	1000	216	1120	1080	28-30	1170	620
ЗД.Х.1200.006.МФ.Р	0,6	1200	254	1340	1295	32-33	1295	788

Чертеж затвора дискового межфланцевого серии ЗД.Х





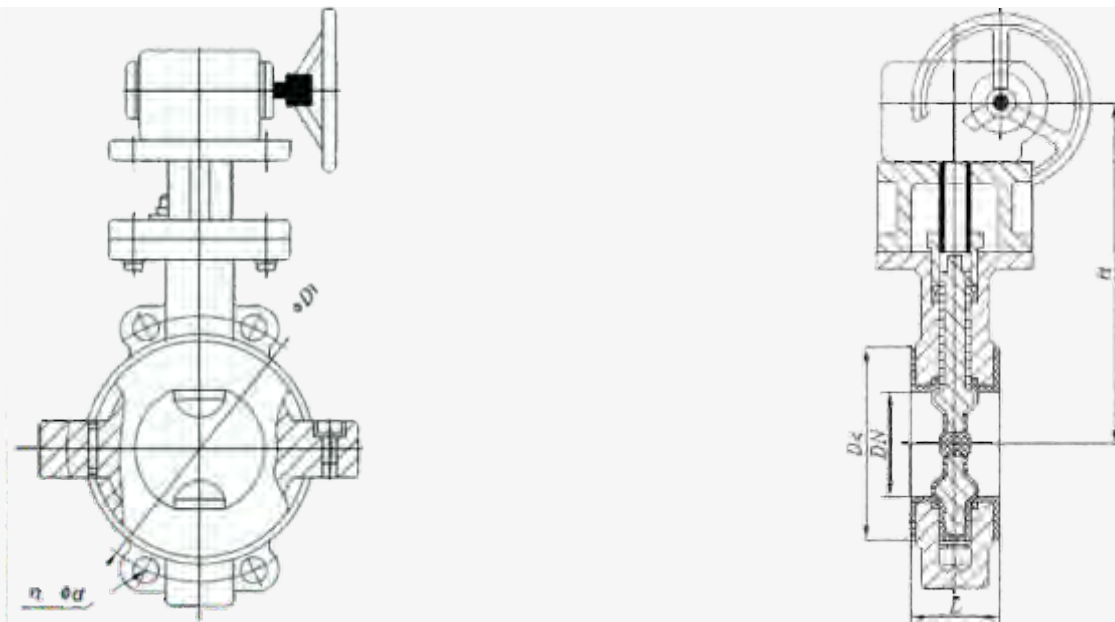
AMK
производственно-коммерческая фирма

ЗАТВОР ДИСКОВЫЙ МЕЖФЛАНЦЕВЫЙ ФУТЕРОВАННЫЙ СЕРИИ ЗД

Основные габаритные и присоединительные размеры:
номинальное давление 1 МПа;
номинальный диаметр до 1400 мм;
тип исполнения: [X] - химический.
Изготовление и поставка: ТУ 3740-001-91897898-2011

Наименование	PN, МПа	DN, мм	L	D1	D2	n-d	H	Вес, кг
ЗД.Х.40.010.МФ	1	40	33/43	110	88	4-18	145	3
ЗД.Х.50.010.МФ	1	50	43	125	102	4-18	150	4
ЗД.Х.65.010.МФ	1	65	46	145	122	4/8-18	160	6
ЗД.Х.80.010.МФ	1	80	46	160	138	8-18	170	8
ЗД.Х.100.010.МФ	1	100	52	180	158	8-18	185	12
ЗД.Х.125.010.МФ	1	125	56	210	188	8-18	210	18
ЗД.Х.150.010.МФ	1	150	56	240	212	8-22	230	28
ЗД.Х.200.010.МФ.Р	1	200	60	295	268	8-22	285	56
ЗД.Х.250.010.МФ.Р	1	250	68	350	320	12-22	325	72
ЗД.Х.300.010.МФ.Р	1	300	78	400	370	12-22	360	88
ЗД.Х.350.010.МФ.Р	1	350	78	460	430	16-22	430	120
ЗД.Х.400.010.МФ.Р	1	400	102	515	482	16-26	475	145
ЗД.Х.450.010.МФ.Р	1	450	114	565	532	20-26	525	165
ЗД.Х.500.010.МФ.Р	1	500	127	620	585	20-26	565	195
ЗД.Х.600.010.МФ.Р	1	600	154	725	685	20-30	620	268
ЗД.Х.700.010.МФ.Р	1	700	165	840	800	24-30	686	320
ЗД.Х.800.010.МФ.Р	1	800	190	950	905	24-33	815	395
ЗД.Х.900.010.МФ.Р	1	900	200	1050	1005	28-33	1010	450
ЗД.Х.1000.010.МФ.Р	1	1000	216	1160	1110	28-36	1185	680
ЗД.Х.1200.010.МФ.Р	1	1200	254	1380	1330	32-39	1305	825
ЗД.Х.1400.010.МФ.Р	1	1400	279	1590	1535	36-42	1520	1250

Чертеж затвора дискового межфланцевого серии ЗД.Х





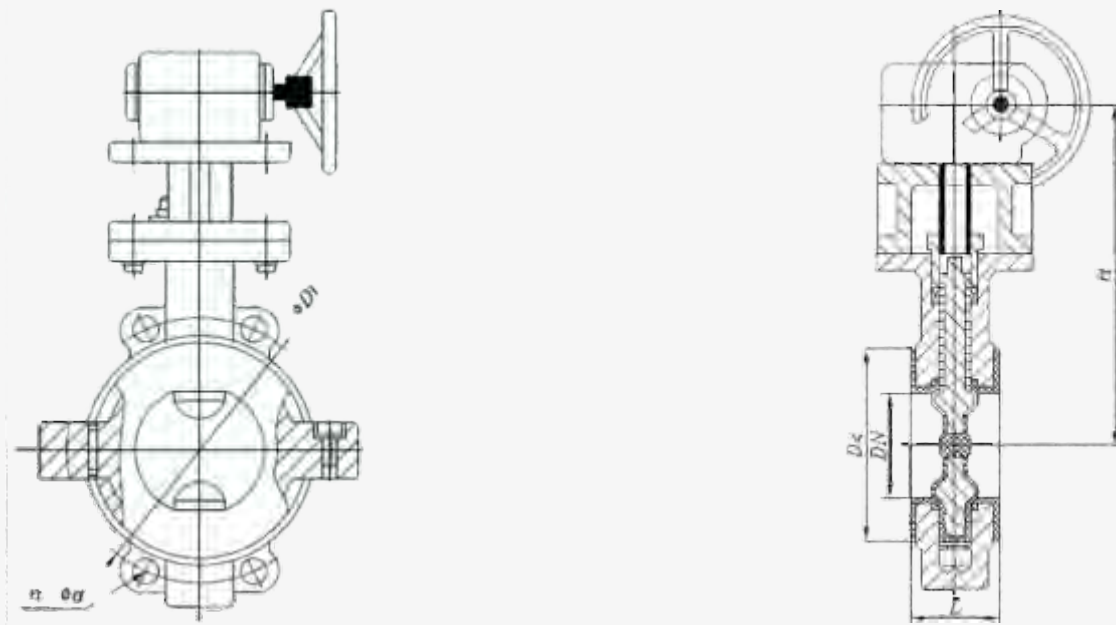
AMK
производственно-коммерческая фирма

ЗАТВОР ДИСКОВЫЙ МЕЖФЛАНЦЕВЫЙ ФУТЕРОВАННЫЙ СЕРИИ ЗД

Основные габаритные и присоединительные размеры:
номинальное давление 1,6 МПа;
номинальный диаметр до 1000 мм;
тип исполнения: [X] - химический.
Изготовление и поставка: ТУ 3740-001-91897898-2011

Наименование	PN, МПа	DN, мм	L	D1	D2	n-d	H	Вес, кг
ЗД.Х.40.016.МФ	1,6	40	33	110	88	4-18	145	4
ЗД.Х.50.016.МФ	1,6	50	43	125	102	4-18	150	5
ЗД.Х.65.016.МФ	1,6	65	46	145	122	4/8-18	160	7
ЗД.Х.80.016.МФ	1,6	80	46	160	138	8-18	170	10
ЗД.Х.100.016.МФ	1,6	100	52	180	158	8-18	185	14
ЗД.Х.125.016.МФ	1,6	125	56	210	188	8-18	210	22
ЗД.Х.150.016.МФ	1,6	150	56	240	212	8-22	230	32
ЗД.Х.200.016.МФ.Р	1,6	200	60	295	268	12-22	285	66
ЗД.Х.250.016.МФ.Р	1,6	250	68	355	320	12-26	325	80
ЗД.Х.300.016.МФ.Р	1,6	300	78	410	378	12-26	360	94
ЗД.Х.350.016.МФ.Р	1,6	350	78	470	428	16-26	430	125
ЗД.Х.400.016.МФ.Р	1,6	400	102	525	490	16-30	475	150
ЗД.Х.450.016.МФ.Р	1,6	450	114	585	550	20-30	525	172
ЗД.Х.500.016.МФ.Р	1,6	500	127	650	610	20-33	565	225
ЗД.Х.600.016.МФ.Р	1,6	600	154	770	725	20-36	620	290
ЗД.Х.700.016.МФ.Р	1,6	700	165	840	795	24-36	686	330
ЗД.Х.800.016.МФ.Р	1,6	800	190	950	900	24-39	815	425
ЗД.Х.900.016.МФ.Р	1,6	900	200	1050	1000	28-39	1010	495
ЗД.Х.1000.016.МФ.Р	1,6	1000	216	1170	1115	28-42	1185	710

Чертеж затвора дискового межфланцевого серии ЗД.Х





AMK
производственно-коммерческая фирма



КЛАПАН ЗАПОРНЫЙ МЕМБРАННЫЙ ФУТЕРОВАННЫЙ СЕРИИ КЗ

Запорный клапан является защитной арматурой, предназначен для полного перекрытия потока рабочей среды.

Рабочая среда: агрессивные среды, абразивная жидкость, химически агрессивная жидкость, нейтральные жидкости.

Основные характеристики:

- диаметр условного прохода: от 15 до 350 мм

- номинальное давление: 0,6 1,0 1,6 МПа

- температурный режим: от -50°C до +150°C°

- класс герметичности – «А» по ГОСТ 9544-2015

Изготовление и поставка: ТУ3740-001-91897898-2011

Материалы основных деталей

№	Наименование	Материал
1	Корпус, крышка, диск	Углеродистая сталь, нержавеющая сталь
2	Шток	Ст.20Х13, нержавеющая сталь
3	Футеровка	Фторопласт Ф-4, Ф-4МБ, РТФЕ, FEP(F46)
4	Мембрана	Фторопласт Ф-4, Ф-4МБ, РТФЕ, FEP(F46)
5	Гайка	Ст.35Х, нержавеющая сталь
6	Болт	Ст.35Х, нержавеющая сталь
7	Маховик	Чугун

Структура маркировки

КЗ.[X] . XXX . XXX . X

Клапан запорный. Индекс [X] - исполнение химическое

Номинальный диаметр. От 15 до 350 мм

Номинальное давление. 0,6 - 1 - 1,6 МПа

Тип присоединения. Индекс [Ф] - фланцевый

Пример записи для заказа: КЗ.Х.15.006.Ф.

Клапан запорный химического исполнения на диаметр 15 мм и давлением 0,6 МПа.
Тип присоединения фланцевый.



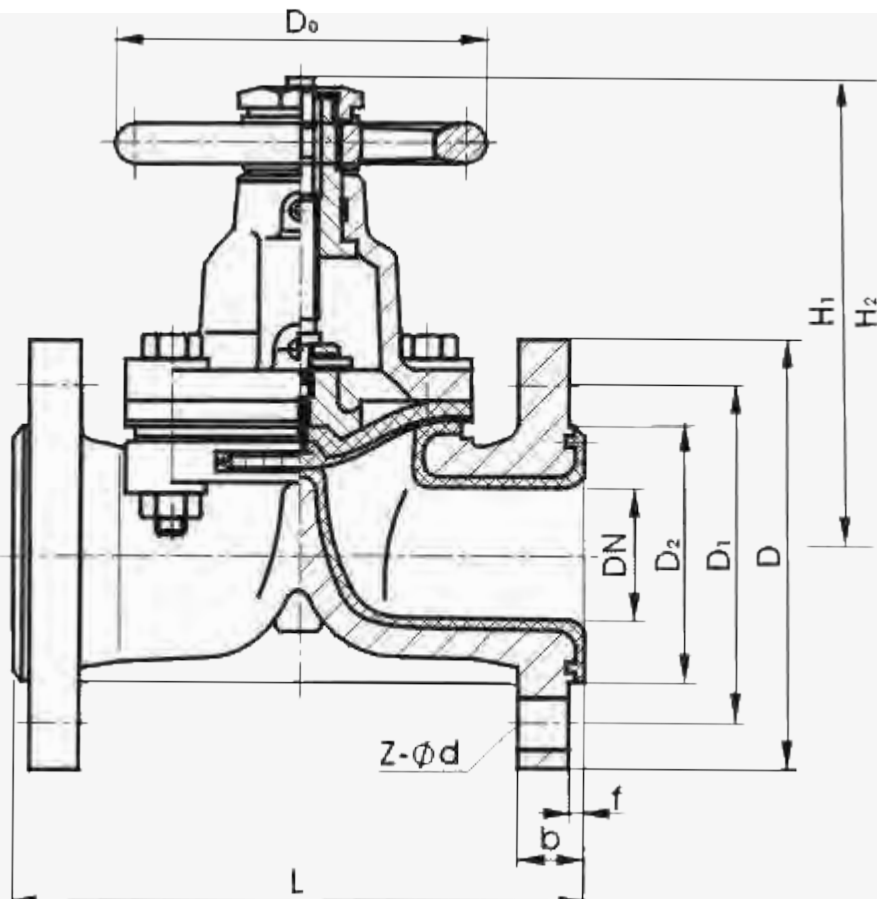
AMK
производственно-коммерческая фирма

КЛАПАН ЗАПОРНЫЙ МЕМБРАННЫЙ ФУТЕРОВАННЫЙ СЕРИИ КЗ

Основные габаритные и присоединительные размеры:
номинальное давление 0,6 МПа;
номинальный диаметр до 350 мм;
тип исполнения: [X] - химический.
Изготовление и поставка: ТУ 3740-001-91897898-2011

Наименование	PN, МПа	DN, мм	L	D	D1	D2	n-d	D0	H	Вес, кг
КЗ.Х.15.006.Ф.	0,6	15	125	80	55	40	4-14	120	120	4
КЗ.Х.20.006.Ф.	0,6	20	135	90	65	50	4-14	120	120	5
КЗ.Х.25.006.Ф.	0,6	25	145	100	75	60	4-14	120	130	6
КЗ.Х.32.006.Ф.	0,6	32	160	120	90	70	4-18	140	135	7
КЗ.Х.40.006.Ф.	0,6	40	180	130	100	80	4-18	160	160	8
КЗ.Х.50.006.Ф.	0,6	50	210	140	110	90	4-18	180	165	10
КЗ.Х.65.006.Ф.	0,6	65	250	160	130	110	4-18	220	200	20
КЗ.Х.80.006.Ф.	0,6	80	300	190	150	128	8-18	240	220	25
КЗ.Х.100.006.Ф.	0,6	100	350	210	170	148	8-18	280	275	30
КЗ.Х.125.006.Ф.	0,6	125	400	240	200	178	8-18	320	335	50
КЗ.Х.150.006.Ф.	0,6	150	460	265	225	202	8-22	350	380	65
КЗ.Х.200.006.Ф.	0,6	200	570	320	280	258	8-23	400	500	137
КЗ.Х.250.006.Ф.	0,6	250	680	375	335	312	12-22	450	575	150
КЗ.Х.300.006.Ф.	0,6	300	790	440	395	365	12-22	500	600	185
КЗ.Х.350.006.Ф.	0,6	350	927	490	445	415	16-22	600	700	215

Чертеж клапана запорного мембранного серии КЗ.Х





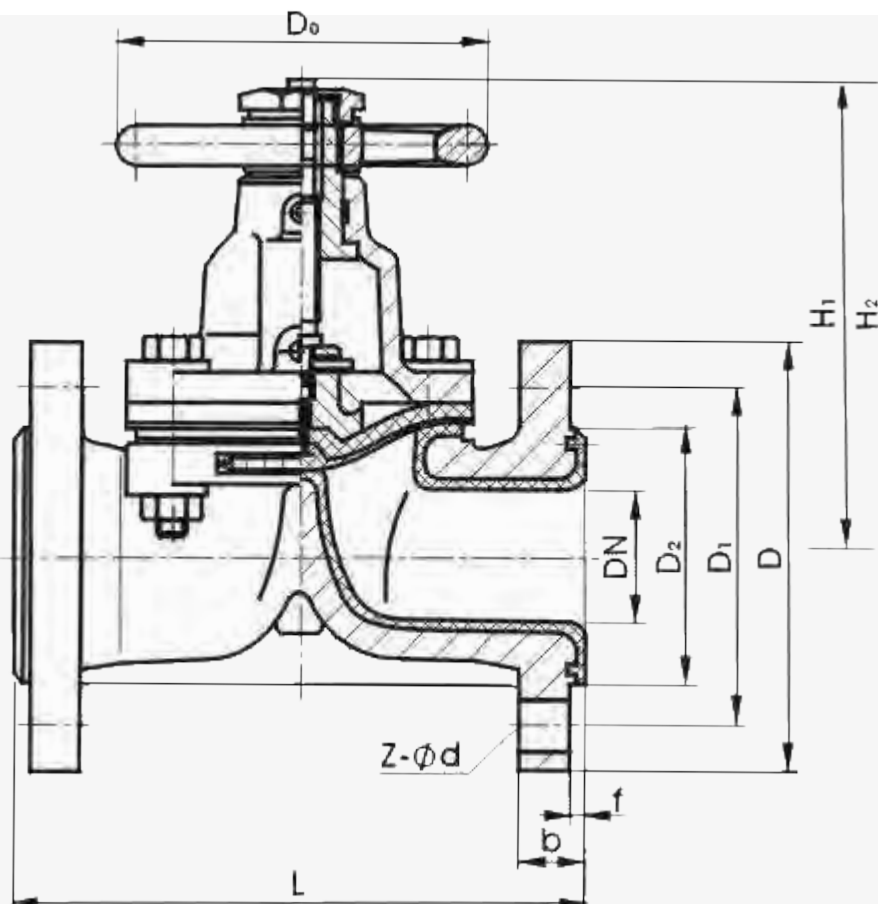
AMK
производственно-коммерческая фирма

КЛАПАН ЗАПОРНЫЙ МЕМБРАННЫЙ ФУТЕРОВАННЫЙ СЕРИИ КЗ

Основные габаритные и присоединительные размеры:
номинальное давление 1 МПа;
номинальный диаметр до 350 мм;
тип исполнения: [X] - химический.
Изготовление и поставка: ТУ 3740-001-91897898-2011

Наименование	PN, МПа	DN, мм	L	D	D1	D2	n-d	D0	H	Вес, кг
КЗ.Х.15.010.Ф.	1,0	15	125	95	65	45	4-14	120	120	4
КЗ.Х.20.010.Ф.	1,0	20	135	105	75	58	4-14	120	120	5
КЗ.Х.25.010.Ф.	1,0	25	145	115	85	68	4-14	120	130	6
КЗ.Х.32.010.Ф.	1,0	32	160	140	100	78	4-18	140	135	8
КЗ.Х.40.010.Ф.	1,0	40	180	150	110	88	4-18	160	160	11
КЗ.Х.50.010.Ф.	1,0	50	210	165	125	102	4-18	180	165	14
КЗ.Х.65.010.Ф.	1,0	65	250	185	145	122	4-18	220	200	23
КЗ.Х.80.010.Ф.	1,0	80	300	200	160	138	8-18	240	220	29
КЗ.Х.100.010.Ф.	1,0	100	350	220	180	158	8-18	280	275	46
КЗ.Х.125.010.Ф.	1,0	125	400	250	210	188	8-18	320	335	70
КЗ.Х.150.010.Ф.	1,0	150	460	285	240	212	8-22	350	380	95
КЗ.Х.200.010.Ф.	1,0	200	570	340	295	268	8-23	400	500	170
КЗ.Х.250.010.Ф.	1,0	250	680	395	350	320	12-22	450	575	270
КЗ.Х.300.010.Ф.	1,0	300	790	445	400	370	12-22	500	600	320
КЗ.Х.350.010.Ф.	1,0	350	927	505	460	430	16-22	600	700	350

Чертеж клапана запорного мембранного серии КЗ.Х





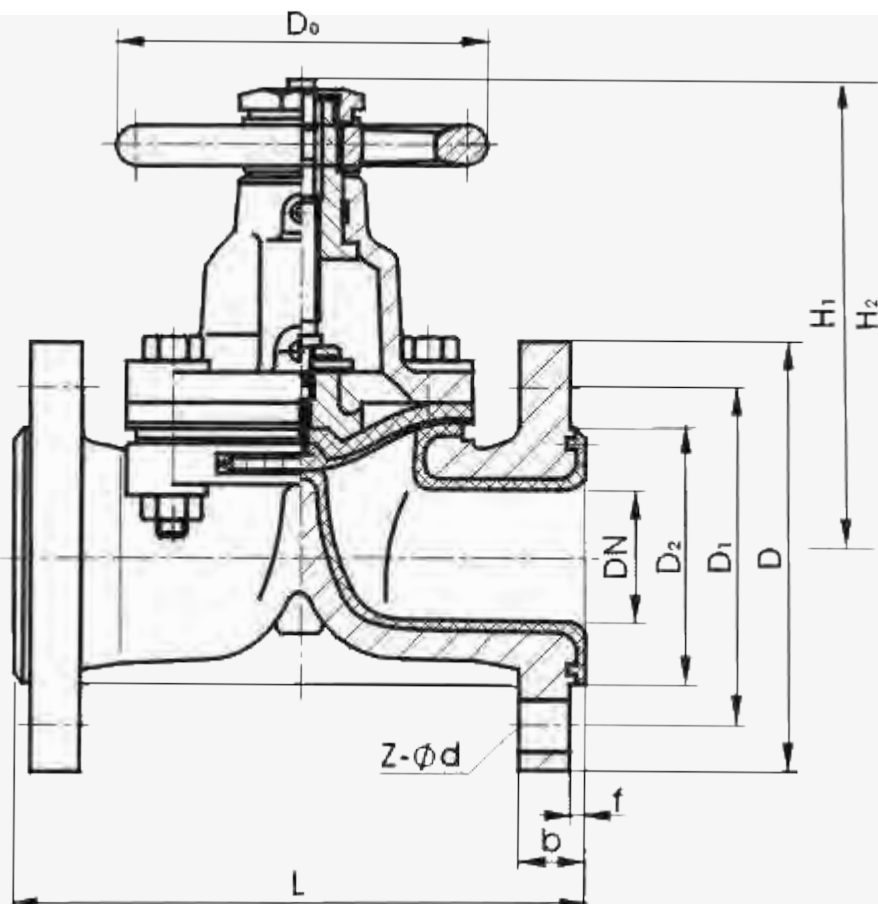
AMK
производственно-коммерческая фирма

КЛАПАН ЗАПОРНЫЙ МЕМБРАННЫЙ ФУТЕРОВАННЫЙ СЕРИИ КЗ

Основные габаритные и присоединительные размеры:
номинальное давление 1,6 МПа;
номинальный диаметр до 350 мм;
тип исполнения: [X] - химический.
Изготовление и поставка: ТУ 3740-001-91897898-2011

Наименование	PN, МПа	DN, мм	L	D	D1	D2	n-d	D0	H	Вес, кг
КЗ.Х.15.010.Ф.	1,6	15	125	95	65	45	4-14	120	120	4
КЗ.Х.20.010.Ф.	1,6	20	135	105	75	58	4-14	120	120	5
КЗ.Х.25.010.Ф.	1,6	25	145	115	85	68	4-14	120	130	6
КЗ.Х.32.010.Ф.	1,6	32	160	140	100	78	4-18	140	135	8
КЗ.Х.40.010.Ф.	1,6	40	180	150	110	88	4-18	160	160	11
КЗ.Х.50.010.Ф.	1,6	50	210	165	125	102	4-18	180	165	14
КЗ.Х.65.010.Ф.	1,6	65	250	185	145	122	4-18	220	200	23
КЗ.Х.80.010.Ф.	1,6	80	300	200	160	138	8-18	240	220	29
КЗ.Х.100.010.Ф.	1,6	100	350	220	180	158	8-18	280	275	46
КЗ.Х.125.010.Ф.	1,6	125	400	250	210	188	8-18	320	335	70
КЗ.Х.150.010.Ф.	1,6	150	460	285	240	212	8-22	350	380	95
КЗ.Х.200.010.Ф.	1,6	200	570	340	295	268	8-23	400	500	170
КЗ.Х.250.010.Ф.	1,6	250	680	405	350	320	12-22	450	575	270
КЗ.Х.300.010.Ф.	1,6	300	790	460	400	378	12-22	500	600	320
КЗ.Х.350.010.Ф.	1,6	350	927	520	460	428	16-22	600	700	350

Чертеж клапана запорного мембранного серии КЗ.Х





AMK
производственно-коммерческая фирма



КРАН ШАРОВЫЙ ФЛАНЦЕВЫЙ ФУТЕРОВАННЫЙ СЕРИИ КШ

Шаровый кран предназначен для полного перекрытия потока рабочей среды.

Рабочая среда: агрессивные среды, абразивная жидкость, химически агрессивная жидкость, нейтральные жидкости, сыпучие среды.

Основные характеристики:

-диаметр условного прохода: от 40 до 1400 мм

-номинальное давление: 1,0 1,6 2,5 МПа

-температурный режим: от -50°C до +150°C°

-класс герметичности – «А» по ГОСТ 9544-2015

Изготовление и поставка: ТУ3740-001-91897898-2011

Материалы основных деталей

№	Наименование	Материал
1	Корпус, крышка	Углеродистая сталь, нержавеющая сталь
2	Шар	Нержавеющая сталь
3	Сальник	Углеродистая сталь, нержавеющая сталь
4	Футеровка, уплотнение	Фторопласт Ф-4, Ф-4МБ, PTFE, FEP(F46), PO
5	Болт	Ст.35Х, 12Х18Н9Т
6	Гайка	Ст.45Х, 12Х18Н9Т
7	Ручка	Сталь 20
8	Набивка	PTFE

Структура маркировки

КШ.[X] . XXX . XXX . X . X

Кран шаровый. Индекс [X] - исполнение химическое

Номинальный диаметр. От 40 до 1400 мм

Номинальное давление. 1 - 1,6 - 2,5 МПа

Тип присоединения. Индекс [Ф] - фланцевый

Наличие редуктора. Индекс [Р] - редуктор

Пример записи для заказа: КШ.Х.15.010.Ф

Кран шаровый химического исполнения диаметром 15 мм и давлением 1 МПа. Тип присоединения фланцевый.



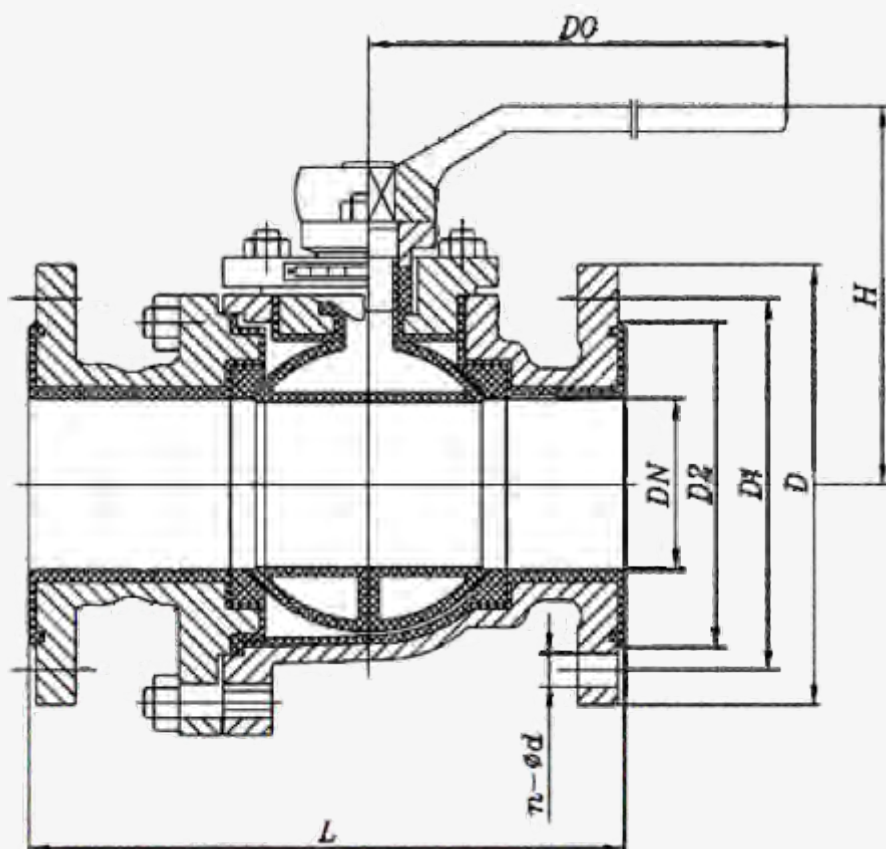
AMK
производственно-коммерческая фирма

КРАН ШАРОВЫЙ ФЛАНЦЕВЫЙ ФУТЕРОВАННЫЙ СЕРИИ КШ

Основные габаритные и присоединительные размеры:
номинальное давление 1 МПа;
номинальный диаметр до 400 мм;
тип исполнения: [X] - химический.
Изготовление и поставка: ТУ 3740-001-91897898-2011

Наименование	PN, МПа	DN, мм	L	D	D1	D2	n-d	D0	H	Вес, кг
КШ.Х.15.010.Ф	1,0	15	135	95	65	45	4-14	120	80	2,5
КШ.Х.20.010.Ф	1,0	20	140	105	75	58	4-14	140	90	3
КШ.Х.25.010.Ф	1,0	25	150	115	85	68	4-14	160	100	4,5
КШ.Х.32.010.Ф	1,0	32	165	140	100	78	4-18	160	110	5,7
КШ.Х.15.010.Ф	1,0	40	180	150	110	88	4-18	200	120	7
КШ.Х.50.010.Ф	1,0	50	200	165	125	102	4-18	250	135	9,5
КШ.Х.65.010.Ф	1,0	65	220	185	145	122	4-18	300	145	15
КШ.Х.80.010.Ф	1,0	80	250	200	160	138	8-18	350	185	19
КШ.Х.100.010.Ф	1,0	100	280	220	180	158	8-18	440	195	33
КШ.Х.125.010.Ф.Р	1,0	125	320	250	210	188	8-18	500	210	58
КШ.Х.150.010.Ф.Р	1,0	150	360	285	240	212	8-22	200*	450	93
КШ.Х.200.010.Ф.Р	1,0	200	400	340	295	268	8-22	240*	490	155
КШ.Х.250.010.Ф.Р	1,0	250	450	395	350	320	12-22	240*	550	210
КШ.Х.300.010.Ф.Р	1,0	300	610	445	400	370	12-22	320*	600	330
КШ.Х.350.010.Ф.Р	1,0	350	686	505	460	430	16-22	320*	675	440
КШ.Х.400.010.Ф.Р	1,0	400	762	565	515	482	16-26	360*	780	550

Чертеж крана шарового фланцевого серии КШ.Х





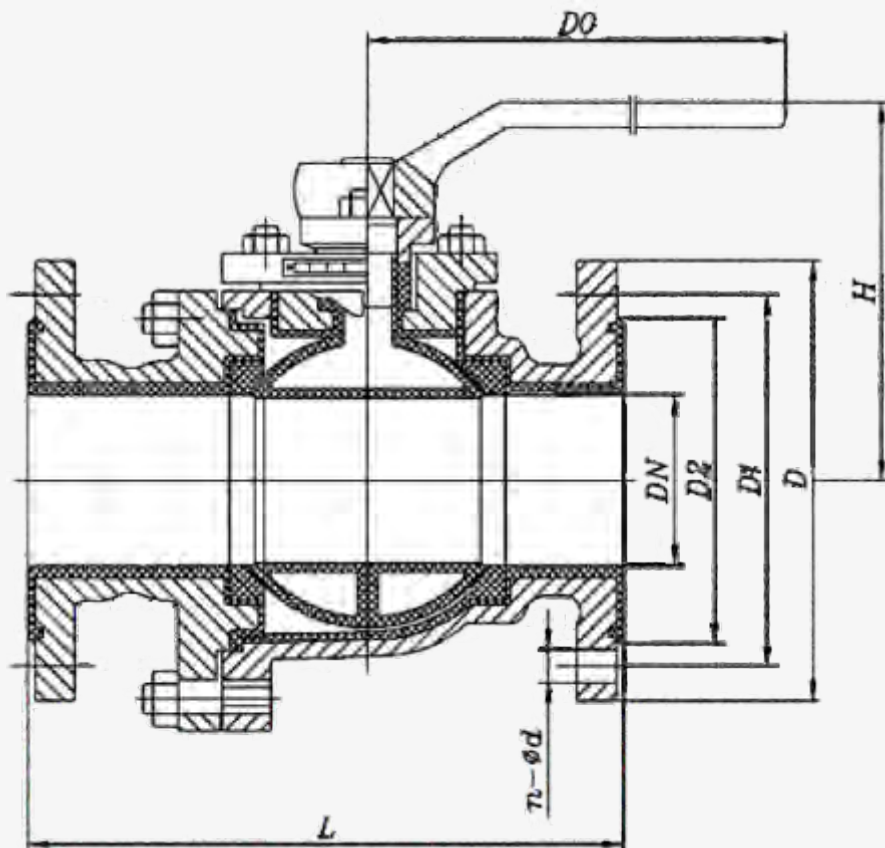
AMK
производственно-коммерческая фирма

КРАН ШАРОВЫЙ ФЛАНЦЕВЫЙ ФУТЕРОВАННЫЙ СЕРИИ КШ

Основные габаритные и присоединительные размеры:
номинальное давление 1,6 МПа;
номинальный диаметр до 400 мм;
тип исполнения: [X] - химический.
Изготовление и поставка: ТУ 3740-001-91897898-2011

Наименование	PN, МПа	DN, мм	L	D	D1	D2	n-d	D0	H	Вес, кг
КШ.Х.15.016.Ф	1,6	15	135	95	65	45	4-14	120	80	2,5
КШ.Х.20.016.Ф	1,6	20	140	105	75	58	4-14	140	90	3
КШ.Х.25.016.Ф	1,6	25	150	115	85	68	4-14	160	100	4,5
КШ.Х.32.016.Ф	1,6	32	165	140	100	78	4-18	160	110	5,7
КШ.Х.15.016.Ф	1,6	40	180	150	110	88	4-18	200	120	7
КШ.Х.50.016.Ф	1,6	50	200	165	125	102	4-18	250	135	9,5
КШ.Х.65.016.Ф	1,6	65	220	185	145	122	4-18	300	145	15
КШ.Х.80.016.Ф	1,6	80	250	200	160	138	8-18	350	185	19
КШ.Х.100.016.Ф	1,6	100	280	220	180	158	8-18	440	195	33
КШ.Х.125.016.Ф.Р	1,6	125	320	250	210	188	8-18	500	210	58
КШ.Х.150.016.Ф.Р	1,6	150	360	285	240	212	8-22	200*	450	93
КШ.Х.200.016.Ф.Р	1,6	200	400	340	295	268	8-22	240*	490	155
КШ.Х.250.016.Ф.Р	1,6	250	450	405	355	320	12-22	240*	550	210
КШ.Х.300.016.Ф.Р	1,6	300	610	460	410	378	12-22	320*	600	350
КШ.Х.350.016.Ф.Р	1,6	350	686	520	470	428	16-26	320*	675	460
КШ.Х.400.016.Ф.Р	1,6	400	762	580	525	490	16-30	360*	780	570

Чертеж крана шарового фланцевого серии КШ.Х





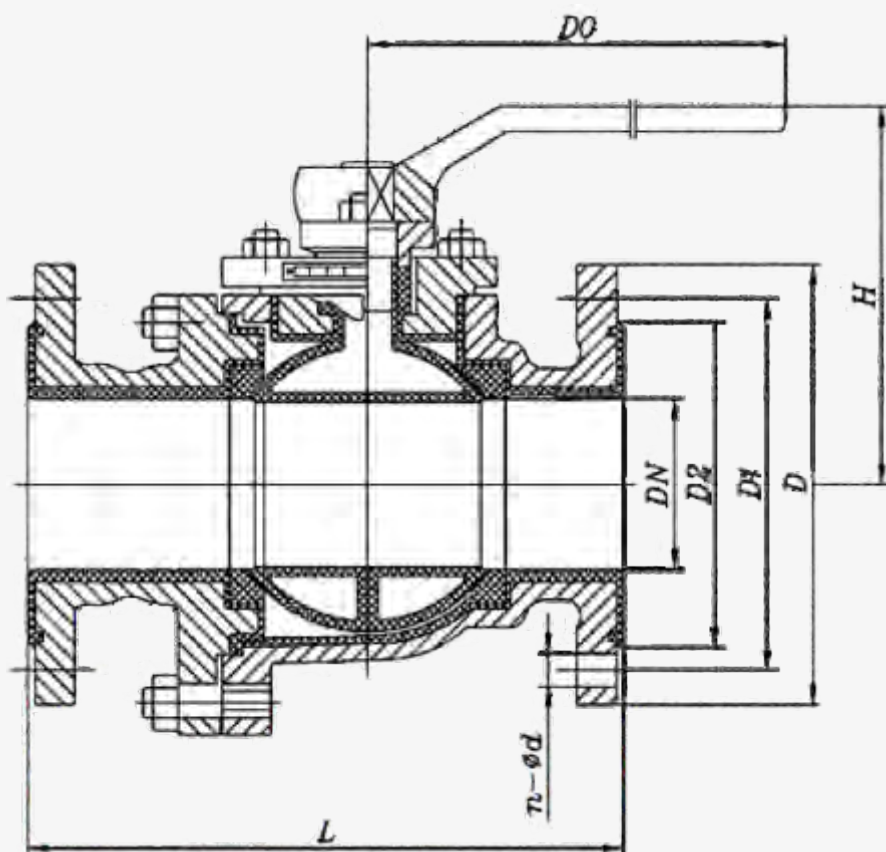
AMK
производственно-коммерческая фирма

КРАН ШАРОВЫЙ ФЛАНЦЕВЫЙ ФУТЕРОВАННЫЙ СЕРИИ КШ

Основные габаритные и присоединительные размеры:
номинальное давление 2,5 МПа;
номинальный диаметр до 350 мм;
тип исполнения: [X] - химический.
Изготовление и поставка: ТУ 3740-001-91897898-2011

Наименование	PN, МПа	DN, мм	L	D	D1	D2	n-d	D0	H	Вес, кг
КШ.Х.15.025.Ф	2,5	15	135	95	65	45	4-14	120	80	2,5
КШ.Х.20.025.Ф	2,5	20	140	105	75	58	4-14	140	90	3
КШ.Х.25.025.Ф	2,5	25	150	115	85	68	4-14	160	100	4,5
КШ.Х.32.025.Ф	2,5	32	165	140	100	78	4-18	160	110	5,7
КШ.Х.15.025.Ф	2,5	40	180	150	110	88	4-18	200	120	7
КШ.Х.50.025.Ф	2,5	50	200	165	125	102	4-18	250	135	9,5
КШ.Х.65.025.Ф	2,5	65	220	185	145	122	8-18	300	145	15
КШ.Х.80.025.Ф	2,5	80	250	200	160	138	8-18	350	185	19
КШ.Х.100.025.Ф	2,5	100	280	235	190	160	8-22	440	195	36
КШ.Х.125.025.Ф.Р	2,5	125	320	270	220	188	8-26	500	210	64
КШ.Х.150.025.Ф.Р	2,5	150	360	300	250	218	8-26	200*	450	100
КШ.Х.200.025.Ф.Р	2,5	200	400	360	310	278	12-26	240*	490	170
КШ.Х.250.025.Ф.Р	2,5	250	450	425	370	335	12-30	240*	550	230
КШ.Х.300.025.Ф.Р	2,5	300	610	485	430	395	16-30	320*	600	385
КШ.Х.350.025.Ф.Р	2,5	350	686	555	490	450	16-33	320*	675	500

Чертеж крана шарового фланцевого серии КШ.Х





AMK
производственно-коммерческая фирма



КЛАПАН ОБРАТНЫЙ ВЕРТИКАЛЬНЫЙ ФУТЕРОВАННЫЙ СЕРИИ КО

Обратный клапан является защитной арматурой, предназначен для предотвращения образования изменения направления потока.

Рабочая среда: агрессивные среды, абразивная жидкость, химически агрессивная жидкость, нейтральные жидкости.

Основные характеристики:

- диаметр условного прохода: от 15 до 400 мм

- номинальное давление: 0,6 1,0 1,6 МПа

- температурный режим: от -50°C до +150°C°

- класс герметичности – «А» по ГОСТ 9544-2015

Изготовление и поставка: ТУ3740-001-91897898-2011

Материалы основных деталей

№	Наименование	Материал
1	Корпус, крышка	Сталь, нержавеющая сталь
2	Футеровка, седло	PTFE, FEP
3	Вал, диск	Сталь 20Х13, сталь, нержавеющая сталь
4	Болт	Сталь 35
5	Гайка	Сталь 45

Структура маркировки

КО.[X] . XX . XXX . XXX . X

Клапан обратный. Индекс [X] - исполнение химическое

Тип конструкции: ПД - подъемный
ПВ - поворотный
ВК - вертикальный

Номинальный диаметр. От 15 до 400 мм

Номинальное давление. 0,6 - 1 - 1,6 МПа

Тип присоединения. Индекс [Ф] - фланцевый

Пример записи для заказа: КО.ВК.15.006.Ф.

Клапан обратный химического исполнения на диаметр 15 мм и давлением 0,6 МПа. Вертикальный. Тип присоединения фланцевый.



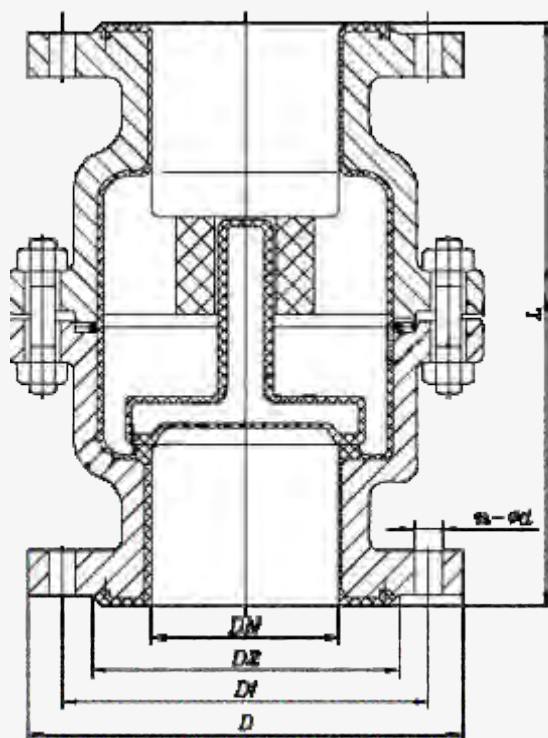
AMK
производственно-коммерческая фирма

КЛАПАН ОБРАТНЫЙ ВЕРТИКАЛЬНЫЙ ФУТЕРОВАННЫЙ СЕРИИ КО

Основные габаритные и присоединительные размеры:
номинальное давление 0,6 МПа;
номинальный диаметр до 400 мм;
тип исполнения: [X] - химический.
Изготовление и поставка: ТУ 3740-001-91897898-2011

Наименование	PN, МПа	DN, мм	L	D	D1	D2	n-d	Вес, кг
КО.Х.ВК.15.006.Ф	0,6	15	110	80	55	40	4-11	2,5
КО.Х.ВК.20.006.Ф	0,6	20	110	90	65	50	4-11	3,5
КО.Х.ВК.25.006.Ф	0,6	25	110	100	75	60	4-11	4
КО.Х.ВК.32.006.Ф	0,6	32	120	120	90	70	4-14	5
КО.Х.ВК.40.006.Ф	0,6	40	135	130	100	80	4-14	6
КО.Х.ВК.50.006.Ф	0,6	50	150	140	110	90	4-14	8
КО.Х.ВК.65.006.Ф	0,6	65	170	160	130	110	4-14	10
КО.Х.ВК.80.006.Ф	0,6	80	195	190	150	128	4-18	13
КО.Х.ВК.100.006.Ф	0,6	100	220	210	170	148	4-18	25
КО.Х.ВК.125.006.Ф	0,6	125	260	240	200	178	8-18	30
КО.Х.ВК.150.006.Ф	0,6	150	310	265	225	202	8-18	46
КО.Х.ВК.200.006.Ф	0,6	200	390	320	280	258	8-18	100
КО.Х.ВК.250.006.Ф	0,6	250	430	375	335	312	12-18	155
КО.Х.ВК.300.006.Ф	0,6	300	460	440	395	365	12-22	180
КО.Х.ВК.350.006.Ф	0,6	350	530	490	445	415	12-22	220
КО.Х.ВК.400.006.Ф	0,6	400	572	540	495	465	16-22	275

Чертеж клапана обратного вертикального серии КО.Х.ВК





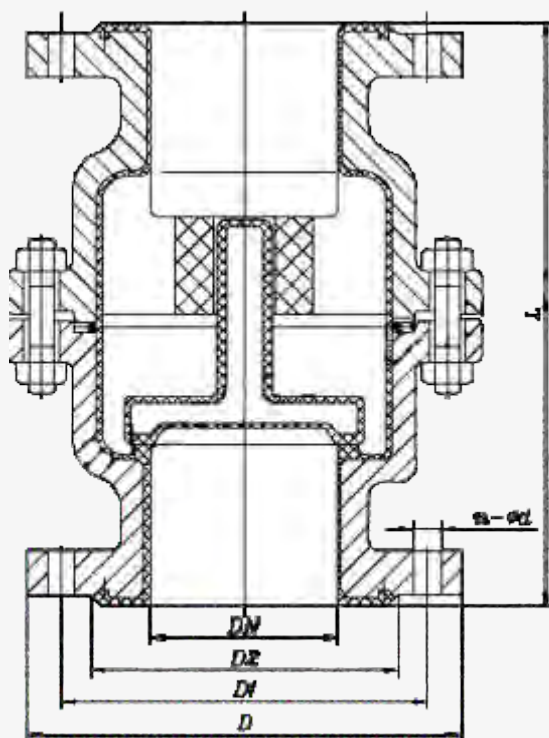
AMK
производственно-коммерческая фирма

КЛАПАН ОБРАТНЫЙ ВЕРТИКАЛЬНЫЙ ФУТЕРОВАННЫЙ СЕРИИ КО

Основные габаритные и присоединительные размеры:
номинальное давление 1 МПа;
номинальный диаметр до 400 мм;
тип исполнения: [X] - химический.
Изготовление и поставка: ТУ 3740-001-91897898-2011

Наименование	PN, МПа	DN, мм	L	D	D1	D2	n-d	Вес, кг
КО.Х.ВК.15.010.Ф	1,0	15	110	95	65	45	4-14	2,5
КО.Х.ВК.20.010.Ф	1,0	20	110	105	75	58	4-14	3,5
КО.Х.ВК.25.010.Ф	1,0	25	110	115	85	68	4-14	4
КО.Х.ВК.32.010.Ф	1,0	32	120	135	100	78	4-18	5
КО.Х.ВК.40.010.Ф	1,0	40	135	145	110	88	4-18	6
КО.Х.ВК.50.010.Ф	1,0	50	150	160	125	102	4-18	8
КО.Х.ВК.65.010.Ф	1,0	65	170	180	145	122	4-18	10
КО.Х.ВК.80.010.Ф	1,0	80	195	200	160	138	8-18	13
КО.Х.ВК.100.010.Ф	1,0	100	220	220	180	158	8-18	25
КО.Х.ВК.125.010.Ф	1,0	125	260	250	210	188	8-18	30
КО.Х.ВК.150.010.Ф	1,0	150	310	285	240	212	8-22	46
КО.Х.ВК.200.010.Ф	1,0	200	390	340	295	268	8-22	100
КО.Х.ВК.250.010.Ф	1,0	250	430	395	350	320	12-22	155
КО.Х.ВК.300.010.Ф	1,0	300	460	445	400	370	12-22	180
КО.Х.ВК.350.010.Ф	1,0	350	530	505	460	430	16-22	220
КО.Х.ВК.400.010.Ф	1,0	400	572	565	515	482	16-26	275

Чертеж клапана обратного вертикального серии КО.Х.ВК





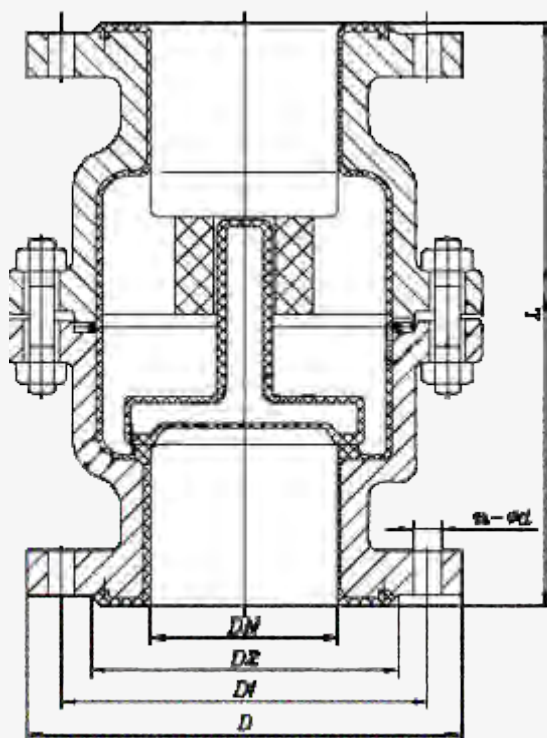
AMK
производственно-коммерческая фирма

КЛАПАН ОБРАТНЫЙ ВЕРТИКАЛЬНЫЙ ФУТЕРОВАННЫЙ СЕРИИ КО

Основные габаритные и присоединительные размеры:
номинальное давление 1,6 МПа;
номинальный диаметр до 400 мм;
тип исполнения: [X] - химический.
Изготовление и поставка: ТУ 3740-001-91897898-2011

Наименование	PN, МПа	DN, мм	L	D	D1	D2	n-d	Вес, кг
КО.Х.В.15.016.Ф	1,6	15	110	95	65	45	4-14	2,5
КО.Х.В.20.016.Ф	1,6	20	110	105	75	58	4-14	3,5
КО.Х.В.25.016.Ф	1,6	25	110	115	85	68	4-14	4
КО.Х.В.32.016.Ф	1,6	32	120	135	100	78	4-18	5
КО.Х.В.40.016.Ф	1,6	40	135	145	110	88	4-18	6
КО.Х.В.50.016.Ф	1,6	50	150	160	125	102	4-18	8
КО.Х.В.65.016.Ф	1,6	65	170	180	145	122	4-18	10
КО.Х.В.80.016.Ф	1,6	80	195	200	160	138	8-18	13,5
КО.Х.В.100.016.Ф	1,6	100	220	220	180	158	8-18	28,5
КО.Х.В.125.016.Ф	1,6	125	260	250	210	188	8-18	30
КО.Х.В.150.016.Ф	1,6	150	310	285	240	212	8-22	48
КО.Х.В.200.016.Ф	1,6	200	390	340	295	268	12-22	105
КО.Х.В.250.016.Ф	1,6	250	430	405	355	320	12-26	165
КО.Х.В.300.016.Ф	1,6	300	460	460	410	378	12-26	195
КО.Х.В.350.016.Ф	1,6	350	530	520	470	438	16-26	238
КО.Х.В.400.016.Ф	1,6	400	572	580	525	490	16-30	295

Чертеж клапана обратного вертикального серии КО.Х.ВК





AMK
производственно-коммерческая фирма



КЛАПАН ОБРАТНЫЙ ПОДЪЕМНЫЙ ФУТЕРОВАННЫЙ СЕРИИ КО

Обратный клапан является защитной арматурой, предназначен для предотвращения образования изменения направления потока.

Рабочая среда: агрессивные среды, абразивная жидкость, химически агрессивная жидкость, нейтральные жидкости.

Основные характеристики:

- диаметр условного прохода: от 15 до 500 мм

- номинальное давление: 0,6 1,0 1,6 МПа

- температурный режим: от -50°C до +150°C°

- класс герметичности – «А» по ГОСТ 9544-2015

Изготовление и поставка: ТУ3740-001-91897898-2011

Материалы основных деталей

№	Наименование	Материал
1	Корпус, крышка, диск	Сталь, нержавеющая сталь
2	Футеровка	FEP, PFA, PO
3	Штифт	Сталь, нержавеющая сталь
4	Болт	Сталь 35, SS
5	Гайка	Сталь 45, SS

Структура маркировки

КО.[X] . XX . XXX . XXX . X

Клапан обратный. Индекс [X] - исполнение химическое

Тип конструкции: ПД - подъемный
ПВ - поворотный
ВК - вертикальный

Номинальный диаметр. От 15 до 400 мм

Номинальное давление. 0,6 - 1 - 1,6 МПа

Тип присоединения. Индекс [Ф] - фланцевый

Пример записи для заказа: КО.ПД.15.006.Ф.

Клапан опорный химического исполнения на диаметр 15 мм и давлением 0,6 МПа. Горизонтальный. Тип присоединения фланцевый.



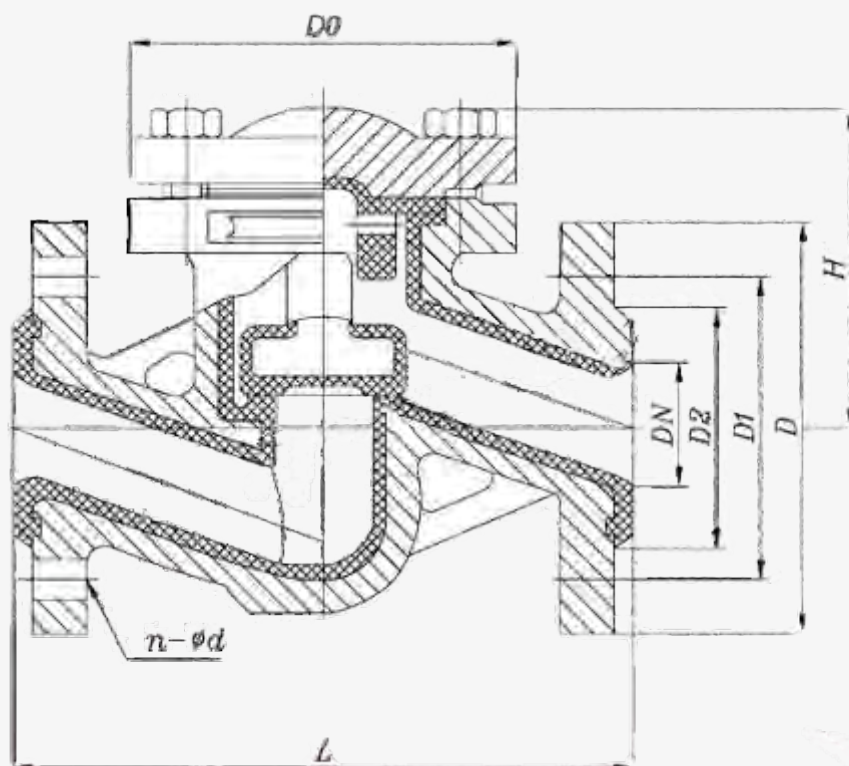
AMK
производственно-коммерческая фирма

КЛАПАН ОБРАТНЫЙ ПОДЪЕМНЫЙ ФУТЕРОВАННЫЙ СЕРИИ КО

Основные габаритные и присоединительные размеры:
номинальное давление 0,6 МПа;
номинальный диаметр до 500 мм;
тип исполнения: [X] - химический.
Изготовление и поставка: ТУ 3740-001-91897898-2011

Наименование	P_y , МПа	Ду, мм	L	D	D1	D2	n-d	D0	H	Вес, кг
КО.Х.ПД.15.006.Ф	0,6	15	130	80	55	40	4-11	105	55	4
КО.Х.ПД.20.006.Ф	0,6	20	150	90	65	50	4-11	115	58	5
КО.Х.ПД.25.006.Ф	0,6	25	160	100	75	60	4-11	128	60	6
КО.Х.ПД.32.006.Ф	0,6	32	180	120	90	70	4-14	145	75	7
КО.Х.ПД.40.006.Ф	0,6	40	200	130	100	80	4-14	160	82	8
КО.Х.ПД.50.006.Ф	0,6	50	230	140	110	90	4-14	178	95	10
КО.Х.ПД.65.006.Ф	0,6	65	290	160	130	110	4-14	205	105	20
КО.Х.ПД.80.006.Ф	0,6	80	310	190	150	128	4-18	230	120	25
КО.Х.ПД.100.006.Ф	0,6	100	350	210	170	148	4-18	255	135	30
КО.Х.ПД.125.006.Ф	0,6	125	400	240	200	178	8-18	305	158	50
КО.Х.ПД.150.006.Ф	0,6	150	480	265	225	202	8-18	345	180	65
КО.Х.ПД.200.006.Ф	0,6	200	495	320	280	258	8-18	415	215	137
КО.Х.ПД.250.006.Ф	0,6	250	622	375	335	312	12-18	490	240	150
КО.Х.ПД.300.006.Ф	0,6	300	698	440	395	365	12-22	540	265	185
КО.Х.ПД.350.006.Ф	0,6	350	787	490	445	415	12-22	585	300	215
КО.Х.ПД.400.006.Ф	0,6	400	914	540	495	465	16-22	635	360	244
КО.Х.ПД.450.006.Ф	0,6	450	978	595	550	520	16-22	680	385	276
КО.Х.ПД.500.006.Ф	0,6	500	978	645	600	570	20-22	740	415	315

Чертеж клапана обратного серии КО.Х.ПД





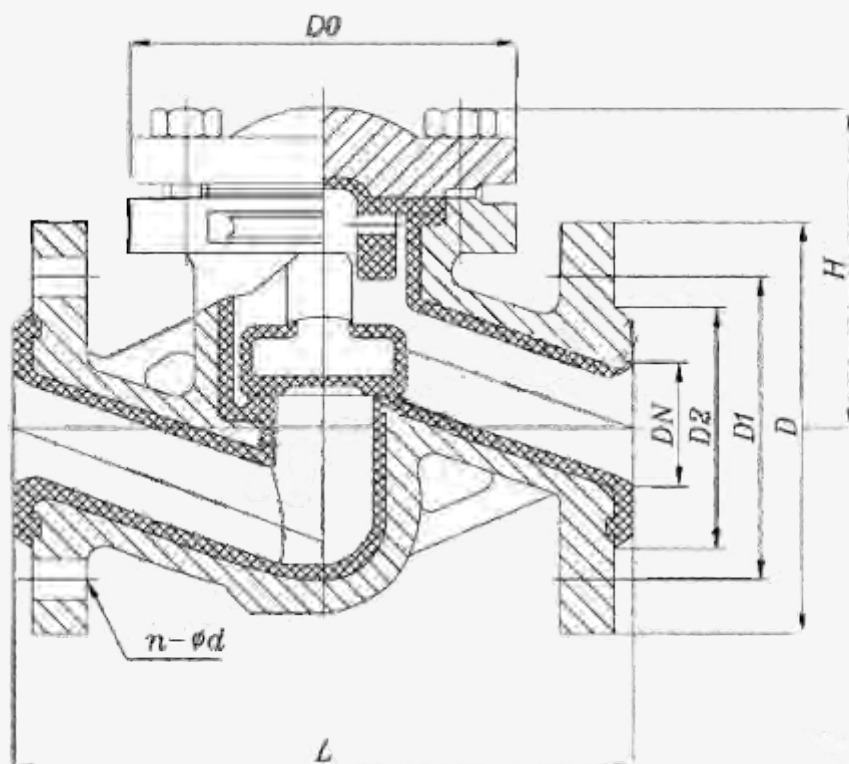
AMK
производственно-коммерческая фирма

КЛАПАН ОБРАТНЫЙ ПОДЪЕМНЫЙ ФУТЕРОВАННЫЙ СЕРИИ КО

Основные габаритные и присоединительные размеры:
номинальное давление 1 МПа;
номинальный диаметр до 500 мм;
тип исполнения: [X] - химический.
Изготовление и поставка: ТУ 3740-001-91897898-2011

Наименование	Р _у , МПа	Ду, мм	L	D	D1	D2	n-d	D0	H	Вес, кг
КО.Х.ПД.15.010.Ф	1,0	15	130	95	65	45	4-14	105	55	5
КО.Х.ПД.20.010.Ф	1,0	20	150	105	75	58	4-14	115	58	7
КО.Х.ПД.25.010.Ф	1,0	25	160	115	85	68	4-14	128	60	9
КО.Х.ПД.32.010.Ф	1,0	32	180	135	100	78	4-18	145	75	11
КО.Х.ПД.40.010.Ф	1,0	40	200	145	110	88	4-18	160	82	13,5
КО.Х.ПД.50.010.Ф	1,0	50	230	160	125	102	4-18	178	95	18
КО.Х.ПД.65.010.Ф	1,0	65	290	180	145	122	4-18	205	105	22
КО.Х.ПД.80.010.Ф	1,0	80	310	200	160	138	8-18	230	120	28
КО.Х.ПД.100.010.Ф	1,0	100	350	220	180	158	8-18	255	135	34
КО.Х.ПД.125.010.Ф	1,0	125	400	250	210	188	8-18	305	158	58
КО.Х.ПД.150.010.Ф	1,0	150	480	285	240	212	8-22	345	180	72
КО.Х.ПД.200.010.Ф	1,0	200	495	340	295	268	8-22	415	215	150
КО.Х.ПД.250.010.Ф	1,0	250	622	395	350	320	12-22	490	240	165
КО.Х.ПД.300.010.Ф	1,0	300	698	445	400	370	12-22	540	265	190
КО.Х.ПД.350.010.Ф	1,0	350	787	505	460	430	16-22	585	300	225
КО.Х.ПД.400.010.Ф	1,0	400	914	565	515	482	16-26	635	360	254
КО.Х.ПД.450.010.Ф	1,0	450	978	615	565	532	20-26	680	385	285
КО.Х.ПД.500.010.Ф	1,0	500	978	670	620	585	20-26	740	415	333

Чертеж клапана обратного серии КО.Х.ПД





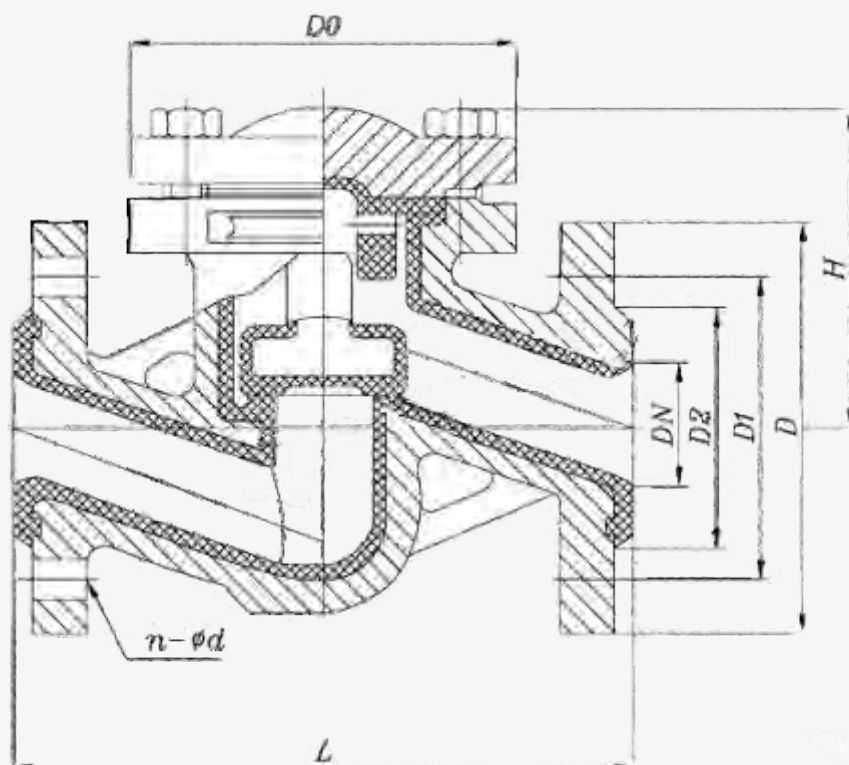
AMK
производственно-коммерческая фирма

КЛАПАН ОБРАТНЫЙ ПОДЪЕМНЫЙ ФУТЕРОВАННЫЙ СЕРИИ КО

Основные габаритные и присоединительные размеры:
номинальное давление 1,6 МПа;
номинальный диаметр до 400 мм;
тип исполнения: [X] - химический.
Изготовление и поставка: ТУ 3740-001-91897898-2011

Наименование	Р _у , МПа	Ду, мм	L	D	D1	D2	n-d	D0	H	Вес, кг
КО.Х.15.016.Ф	1,6	15	130	95	65	45	4-14	110	55	6
КО.Х.20.016.Ф	1,6	20	150	105	75	58	4-14	120	58	7,8
КО.Х.25.016.Ф	1,6	25	160	115	85	68	4-14	135	60	10
КО.Х.32.016.Ф	1,6	32	180	135	100	78	4-18	150	75	12,5
КО.Х.40.016.Ф	1,6	40	200	145	110	88	4-18	165	82	14,5
КО.Х.50.016.Ф	1,6	50	230	160	125	102	4-18	185	95	19,5
КО.Х.65.016.Ф	1,6	65	290	180	145	122	4-18	210	105	25,5
КО.Х.80.016.Ф	1,6	80	310	200	160	138	8-18	235	120	30
КО.Х.100.016.Ф	1,6	100	350	220	180	158	8-18	260	135	36
КО.Х.125.016.Ф	1,6	125	400	250	210	188	8-18	310	158	62
КО.Х.150.016.Ф	1,6	150	480	285	240	212	8-22	350	180	78
КО.Х.200.016.Ф	1,6	200	495	340	295	268	12-22	420	215	156
КО.Х.250.016.Ф	1,6	250	622	405	355	320	12-26	505	240	172
КО.Х.300.016.Ф	1,6	300	698	460	410	378	12-26	560	265	240
КО.Х.350.016.Ф	1,6	350	787	520	470	438	16-26	605	300	208
КО.Х.400.016.Ф	1,6	400	914	580	525	490	16-30	650	350	265

Чертеж клапана обратного серии КО.Х.ПД





AMK
производственно-коммерческая фирма



КЛАПАН ОБРАТНЫЙ ПОВОРОТНЫЙ ФУТЕРОВАННЫЙ СЕРИИ КО

Обратный клапан является защитной арматурой, предназначен для предотвращения образования изменения направления потока.

Рабочая среда: агрессивные среды, абразивная жидкость, химически агрессивная жидкость, нейтральные жидкости.

Основные характеристики:

- диаметр условного прохода: от 15 до 500 мм

- номинальное давление: 0,6 1,0 1,6 МПа

- температурный режим: от -50°C до +150°C°

- класс герметичности – «А» по ГОСТ 9544-2015

Изготовление и поставка: ТУ3740-001-91897898-2011

Материалы основных деталей

№	Наименование	Материал
1	Корпус, крышка, диск	Сталь, нержавеющая сталь
2	Футеровка, седло	ФЕР
3	Вал, диск	Сталь 20Х13, сталь, нержавеющая сталь
4	Болт	Сталь 35
5	Гайка	Сталь 45

Структура маркировки

КО.[X] . XX . XXX . XXX . X

Клапан обратный. Индекс [X] - исполнение химическое

Тип конструкции: ПД - подъемный
ПВ - поворотный
ВК - вертикальный

Номинальный диаметр. От 15 до 400 мм

Номинальное давление. 0,6 - 1 - 1,6 МПа

Тип присоединения. Индекс [Ф] - фланцевый

Пример записи для заказа: КО.ПВ.15.006.Ф.

Клапан опорный химического исполнения на диаметр 15 мм и давлением 0,6 МПа. Поворотный. Тип присоединения фланцевый.



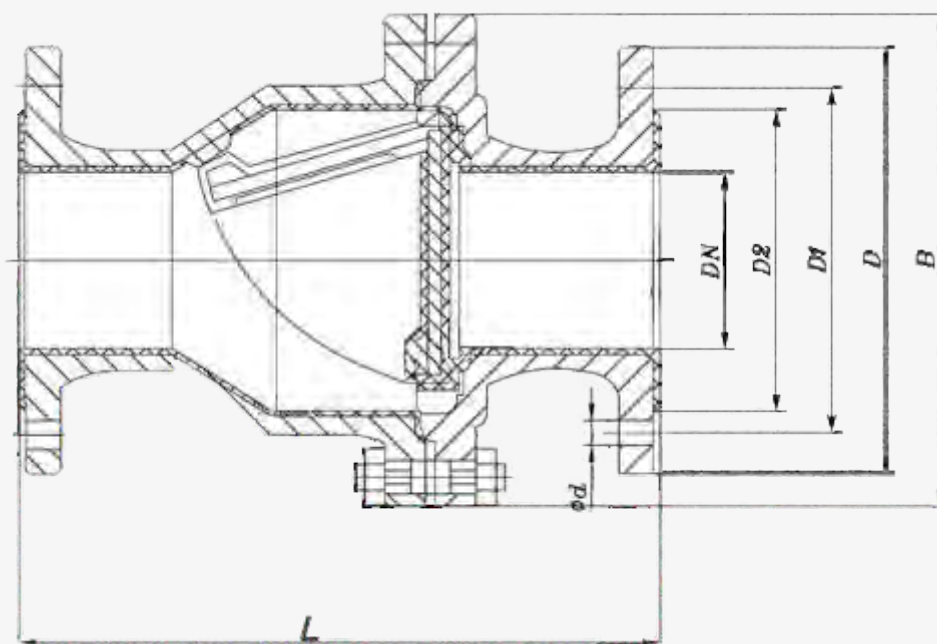
AMK
производственно-коммерческая фирма

КЛАПАН ОБРАТНЫЙ ПОВОРОТНЫЙ ФУТЕРОВАННЫЙ СЕРИИ КО

Основные габаритные и присоединительные размеры:
номинальное давление 0,6 МПа;
номинальный диаметр до 500 мм;
тип исполнения: [X] - химический.
Изготовление и поставка: ТУ 3740-001-91897898-2011

Наименование	Р _у , МПа	Ду, мм	L	D	D1	D2	n-d	B	Вес, кг
КО.Х.ПВ.15.006.Ф	0,6	15	130	80	55	40	4-11	105	4
КО.Х.ПВ.20.006.Ф	0,6	20	150	90	65	50	4-11	115	5
КО.Х.ПВ.25.006.Ф	0,6	25	160	100	75	60	4-11	128	6
КО.Х.ПВ.32.006.Ф	0,6	32	180	120	90	70	4-14	145	7
КО.Х.ПВ.40.006.Ф	0,6	40	200	130	100	80	4-14	160	8
КО.Х.ПВ.50.006.Ф	0,6	50	230	140	110	90	4-14	178	10
КО.Х.ПВ.65.006.Ф	0,6	65	290	160	130	110	4-14	205	20
КО.Х.ПВ.80.006.Ф	0,6	80	310	190	150	128	4-18	230	25
КО.Х.ПВ.100.006.Ф	0,6	100	350	210	170	148	4-18	255	30
КО.Х.ПВ.125.006.Ф	0,6	125	400	240	200	178	8-18	305	50
КО.Х.ПВ.150.006.Ф	0,6	150	480	265	225	202	8-18	345	65
КО.Х.ПВ.200.006.Ф	0,6	200	495	320	280	258	8-18	415	137
КО.Х.ПВ.250.006.Ф	0,6	250	622	375	335	312	12-18	490	150
КО.Х.ПВ.300.006.Ф	0,6	300	698	440	395	365	12-22	540	185
КО.Х.ПВ.350.006.Ф	0,6	350	787	490	445	415	12-22	585	215
КО.Х.ПВ.400.006.Ф	0,6	400	914	540	495	465	16-22	635	244
КО.Х.ПВ.450.006.Ф	0,6	450	978	595	550	520	16-22	680	276
КО.Х.ПВ.500.006.Ф	0,6	500	978	645	600	570	20-22	740	315

Чертеж клапана обратного поворотного серии КО.Х.ПВ





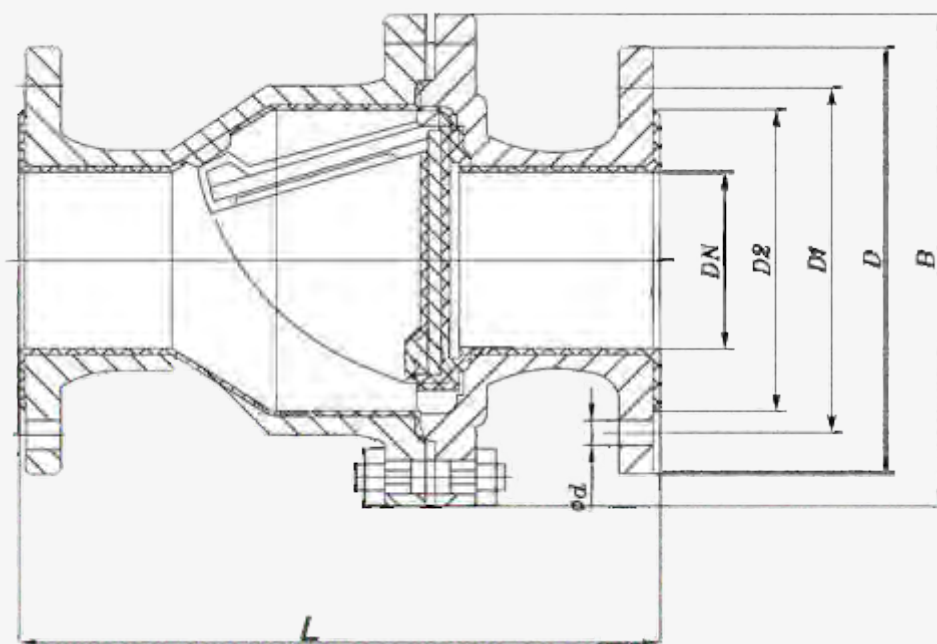
AMK
производственно-коммерческая фирма

КЛАПАН ОБРАТНЫЙ ПОВОРОТНЫЙ ФУТЕРОВАННЫЙ СЕРИИ КО

Основные габаритные и присоединительные размеры:
номинальное давление 1 МПа;
номинальный диаметр до 500 мм;
тип исполнения: [X] - химический.
Изготовление и поставка: ТУ 3740-001-91897898-2011

Наименование	Р _у , МПа	Ду, мм	L	D	D1	D2	n-d	B	Вес, кг
КО.Х.ПВ.15.010.Ф	1,0	15	130	95	65	45	4-14	105	5
КО.Х.ПВ.20.010.Ф	1,0	20	150	105	75	58	4-14	115	7
КО.Х.ПВ.25.010.Ф	1,0	25	160	115	85	68	4-14	128	9
КО.Х.ПВ.32.010.Ф	1,0	32	180	140	100	78	4-18	145	11
КО.Х.ПВ.40.010.Ф	1,0	40	200	150	110	88	4-18	160	13,5
КО.Х.ПВ.50.010.Ф	1,0	50	230	165	125	102	4-18	178	18
КО.Х.ПВ.65.010.Ф	1,0	65	290	185	145	122	4-18	205	22
КО.Х.ПВ.80.010.Ф	1,0	80	310	200	160	138	8-18	230	28
КО.Х.ПВ.100.010.Ф	1,0	100	350	220	180	158	8-18	255	34
КО.Х.ПВ.125.010.Ф	1,0	125	400	250	210	188	8-18	305	58
КО.Х.ПВ.150.010.Ф	1,0	150	480	285	240	212	8-22	345	72
КО.Х.ПВ.200.010.Ф	1,0	200	495	340	295	268	8-22	415	150
КО.Х.ПВ.250.010.Ф	1,0	250	622	395	350	320	12-22	490	165
КО.Х.ПВ.300.010.Ф	1,0	300	698	445	400	370	12-22	540	190
КО.Х.ПВ.350.010.Ф	1,0	350	787	505	460	430	16-22	585	225
КО.Х.ПВ.400.010.Ф	1,0	400	914	565	515	482	16-26	635	254
КО.Х.ПВ.450.010.Ф	1,0	450	978	615	565	532	20-26	680	285
КО.Х.ПВ.500.010.Ф	1,0	500	978	670	620	585	20-26	740	333

Чертеж клапана обратного поворотного серии КО.Х.ПВ





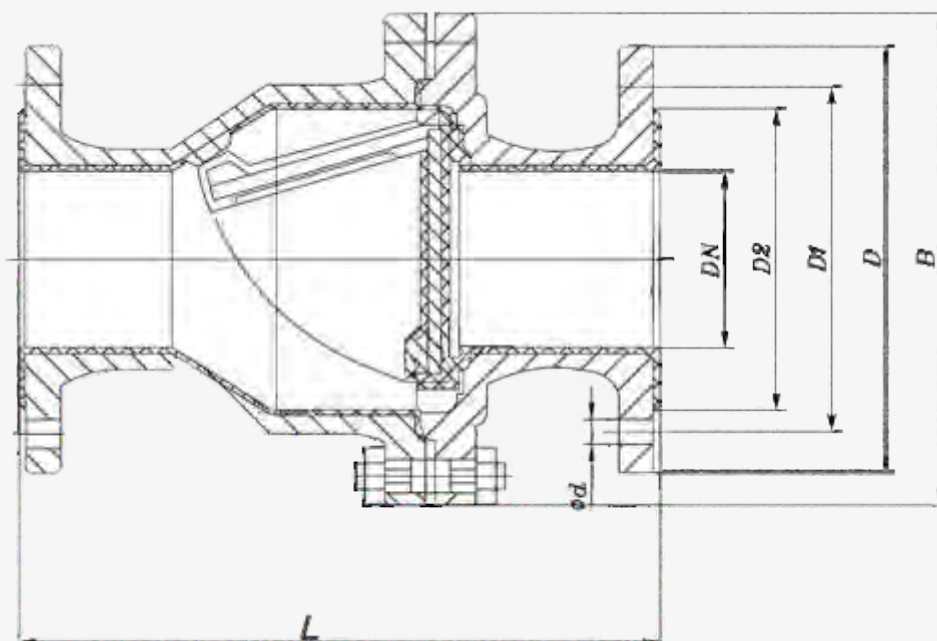
AMK
производственно-коммерческая фирма

КЛАПАН ОБРАТНЫЙ ПОВОРОТНЫЙ ФУТЕРОВАННЫЙ СЕРИИ КО

Основные габаритные и присоединительные размеры:
номинальное давление 1,6 МПа;
номинальный диаметр до 400 мм;
тип исполнения: [X] - химический.
Изготовление и поставка: ТУ 3740-001-91897898-2011

Наименование	Р _у , МПа	Ду, мм	L	D	D1	D2	n-d	B	Вес, кг
КО.Х.ПВ.15.016.Ф	1,6	15	130	95	65	45	4-14	110	6
КО.Х.ПВ.20.016.Ф	1,6	20	150	105	75	58	4-14	120	7,8
КО.Х.ПВ.25.016.Ф	1,6	25	160	115	85	68	4-14	135	10
КО.Х.ПВ.32.016.Ф	1,6	32	180	140	100	78	4-18	150	12,5
КО.Х.ПВ.40.016.Ф	1,6	40	200	150	110	88	4-18	165	14,5
КО.Х.ПВ.50.016.Ф	1,6	50	230	165	125	102	4-18	185	19,5
КО.Х.ПВ.65.016.Ф	1,6	65	290	185	145	122	4-18	210	25,5
КО.Х.ПВ.80.016.Ф	1,6	80	310	200	160	138	8-18	235	30
КО.Х.ПВ.100.016.Ф	1,6	100	350	220	180	158	8-18	260	36
КО.Х.ПВ.125.016.Ф	1,6	125	400	250	210	188	8-18	310	62
КО.Х.ПВ.150.016.Ф	1,6	150	480	285	240	212	8-22	350	78
КО.Х.ПВ.200.016.Ф	1,6	200	495	340	295	268	12-22	420	156
КО.Х.ПВ.250.016.Ф	1,6	250	622	405	355	320	12-26	505	172
КО.Х.ПВ.300.016.Ф	1,6	300	698	460	410	378	12-26	560	240
КО.Х.ПВ.350.016.Ф	1,6	350	787	520	470	428	16-26	605	208
КО.Х.ПВ.400.016.Ф	1,6	400	914	580	525	490	16-30	650	265

Чертеж клапана обратного поворотного серии КО.Х.ПВ





AMK

производственно-коммерческая фирма



ПРОИЗВОДСТВО И ПОСТАВКА ПРОМЫШЛЕННОЙ АРМАТУРЫ



Адрес
620039, г. Екатеринбург, пер. Никольский 1, п. 6



Телефон
+7 (343) 351-03-19

Email
info@pkf-amk.ru

Сайт
www.pkf-amk.ru